



Kunde _____ Menge _____
 Projekt _____ Lage _____

ROC 700

Modell: R70/40CPE/1V26/P

Cod: MP01214123001

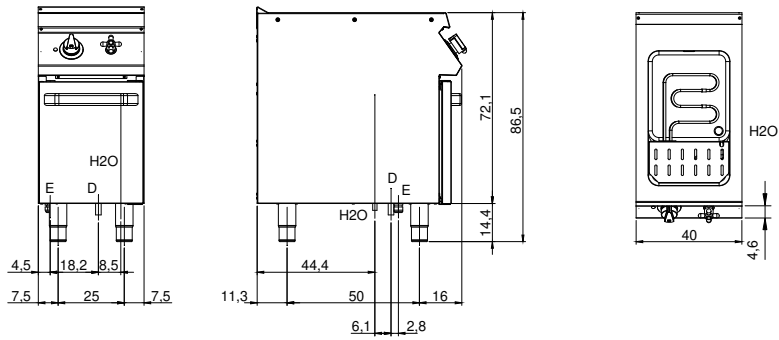
Technische Daten

Modularer Aufbau:	Auf Schrank mit Tür
Abmessungen (mm):	400x730x870
Gesamtleistung mit Elektrobetrieb (kW):	5,6
Nr. Becken:	1
Liter Becken 1:	26
Becken Abmessungen 1 (mm):	306x342x318
Versorgung (V):	380-415
Ampere (A):	9
Phasen:	3N
Kabelquerschnitt (mmq):	5G1,5
Frequenz (Hz):	50-60
Kaltwasserbefüllung:	3/4"
Kaltwasserdruck (bar):	Max. Druck 5 bar
Wasserablauf:	1"
Nettovolumen (m3):	0,254
Verpackungsabmessungen (mm):	480x856x1075
Bruttogewicht (kg):	50,6
Bruttovolumen (m3):	0,442

Eigenschaften

Platte:	Aus Edelstahl AISI 304 mit Dicke 20/10 mm
Drehknöpfe:	Aus Aluminium mit Wasserschutz IPX5
Wasserbefüllung:	Mit Einlasshahn

Technische Zeichnung



E: Elektrobetrieb

D: Wasserablauf

H2O: Wasserbefüllung 3/4"