



Kunde _____ Menge _____

Projekt _____ Lage _____

ROC 700

Modell: R70/80CPE/2V26/P

Cod: MP01214123002

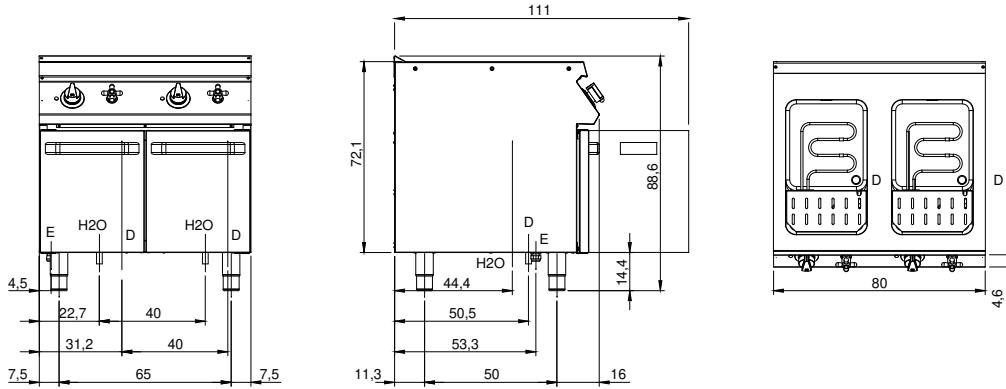
Technische Daten

Modularer Aufbau:	Auf Schrank mit Türen
Abmessungen (mm):	800x730x870
Gesamtleistung mit Elektrobetrieb (kW):	11,2
Nr. Becken:	2
Liter Becken 1:	26
Liter Becken 2:	26
Becken Abmessungen 1 (mm):	306x342x318
Becken Abmessungen 2 (mm):	306x342x318
Versorgung (V):	380-415
Ampere (A):	17,5
Phasen:	3N
Kabelquerschnitt (mmq):	5G2,5
Frequenz (Hz):	50-60
Kaltwasserbefüllung:	3/4" + 3/4"
Kaltwasserdruck (bar):	Max. Druck 5 bar
Wasserablauf:	1" + 1"
Nettovolumen (m3):	0,508
Verpackungsabmessungen (mm):	880x856x1109
Bruttogewicht (kg):	79,6
Bruttovolumen (m3):	0,835

Eigenschaften

Platte:	Aus Edelstahl AISI 304 mit Dicke 20/10 mm
Drehknöpfe:	Aus Aluminium mit Wasserschutz IPX5
Wasserbefüllung:	Mit Einlasshahn

Technische Zeichnung



E: Elektrobetrieb

D: Wasserablauf

H2O: Wasserbefüllung 3/4"