



Client _____ Quantity _____
 Project _____ Position _____

ROC 700

Model: R70/80CPE/2V26/P

Cod: MP01214123002

Technical data

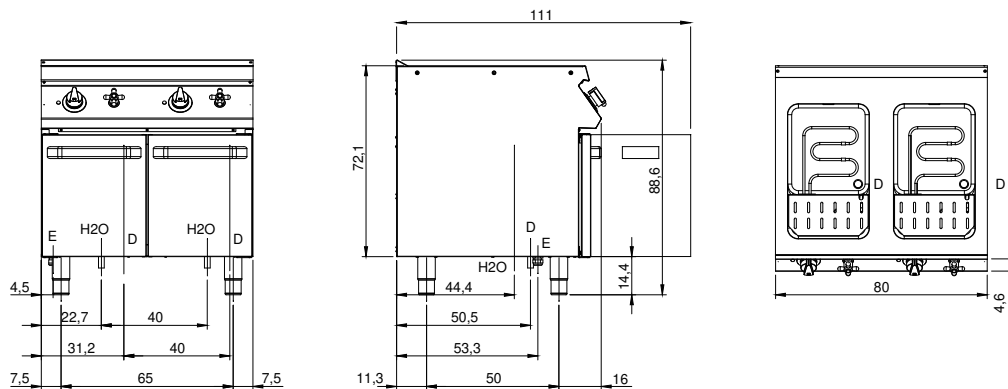
Modularity:	On cabinet with doors
Dimension (mm):	800x730x870
Total electric power (kW):	11,2
Nr. Wells:	2
Well litres 1:	26
Well litres 2:	26
Well dimensions 1 (mm):	306x342x318
Well dimensions 2 (mm):	306x342x318
Electric power (V):	380-415
Ampere (A):	17,5
Phases:	3N
Cable section (mmq):	5G2,5
Frequency (Hz):	50-60
Cold water inflow:	3/4" + 3/4"
Cold water pressure (bar):	Max pressure 5 bar
Drain size:	1" + 1"
Net volume (m3):	0,508
Packing dimensions (mm):	880x856x1109
Gross weight (kg):	79,6
Gross volume (m3):	0,835

Features

Working top:	Made of AISI 304 stainless steel with a thickness of 20/10 mm
Knobs:	Made of aluminum with IPX5 water protection
Water inflow:	With tap

Cuocipasta elettrico 2 vasche capacità 26+26 litri. Fianchi, fondo e schienale in acciaio inox. Piano in acciaio inox AISI 304 spessore 20/10 stampato con involucro antiriboccamento. Vasche stampate in acciaio inox AISI 316 lucido con fondo raggato. Carico acqua tramite elettrovalvola comandata da selettore posto sul cruscotto frontale. Pressostato di carico che, in assenza di acqua nella vasca, impedisce il riscaldamento. Possibilità di effettuare carico rapido iniziale o di ripristino. Erogatore d'acqua orientabile posto sul piano nella zona posteriore. Il riscaldamento avviene tramite resistenze corazzate situate all'interno della macchina. Le resistenze sono ribaltabili per facilitare la pulizia della vasca. Il riscaldamento è gestito tramite un regolatore di energia. Lampada spia per indicare il funzionamento del riscaldamento. Scarico acqua tramite rubinetto situato all'interno della base sottostante. Manopole di comando a labirinto che impediscono penetrazione di acqua all'interno dei comandi durante le operazioni di pulizia. Apparecchiatura dotata di piedini regolabili in altezza in acciaio inox. Grado di protezione IPX4. Alimentazione elettrica VAC 400 3N 50÷60 Hz - 11,2 kW.

Technical draw



E: Electric power

D: Drain for water

H2O: Water inflow 3/4"