



Cliente _____ Quantità _____
 Progetto _____ Posizione _____

ROC 900

Modello: R90/80CPE/2V40/P

Cod: MP01214124002

Dati Tecnici

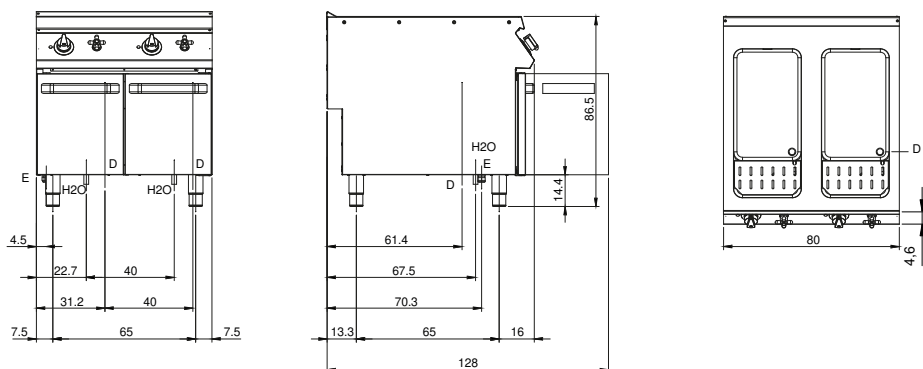
Modularità:	Su vano con porte
Dimensioni (mm):	800x900x870
Potenza elettrica totale (kW):	17
Numero vasche:	2
Litri vasca 1:	40
Litri vasca 2:	40
Dimensione vasca 1 (mm):	306x508x316
Dimensione vasca 2 (mm):	306x508x316
Tensione (V):	380-415
Elettricità (A):	26
Fasi:	3N
Sezione cavo (mmq):	5G4
Frequenza (Hz):	50-60
Dimensione connessione acqua fredda (pollici):	3/4" + 3/4"
Pressione acqua calda (bar):	Pressione Max 5 bar
Dimensione scarico (pollici):	1" + 1"
Volume netto (m3):	0,626
Dimensioni imballo (mm):	880x1026x1109
Peso lordo (kg):	93
Volume lordo (m3):	1,001

Caratteristiche

Piano:	Realizzato in acciaio inox AISI 304 spessore 20/10 mm
Manopole:	Realizzate in alluminio con protezione all'acqua IPX5
Carico acqua:	Con rubinetto

Cuocipasta elettrico 2 vasche capacità 40+40 litri. Fianchi, fondo e schienale in acciaio inox. Piano in acciaio inox AISI 304 spessore 20/10 stampato con invaso antitraboccamento. Vasche stampate in acciaio inox AISI 316 lucido con fondo raggiato. Carico acqua tramite elettrovalvola comandata da selettore posto sul cruscotto frontale. Pressostato di carico che, in assenza di acqua nella vasca, impedisce il riscaldamento. Possibilità di effettuare carico rapido iniziale o di ripristino. Erogatore d'acqua fisso, in acciaio inox, collocato sotto il piano di sgocciolamento. Il riscaldamento avviene tramite resistenze corazzate situate all'interno della macchina. Le resistenze sono ribaltabili per facilitare la pulizia della vasca. Il riscaldamento è gestito tramite un regolatore di energia. Lampada spia per indicare il funzionamento del riscaldamento. Scarico acqua tramite rubinetto situato all'interno della base sottostante. Manopole di comando a labirinto che impediscono penetrazione di acqua all'interno dei comandi durante le operazioni di pulizia. Apparecchiatura dotata di piedini regolabili in altezza in acciaio inox. Grado di protezione IPX5. Alimentazione elettrica VAC 400 3N 50÷60 Hz - 17 kW.

Disegno tecnico



G: Connessione gas 1/2"

E: Alimentazione elettrica

D: Scarico acqua

H2O: Carico acqua 3/4"