



Client \_\_\_\_\_ Quantity \_\_\_\_\_

Project \_\_\_\_\_ Position \_\_\_\_\_

## ROC 1100

**Model:** R110/40CPE/1V40

**Cod:** MP01215125001

### Technical data

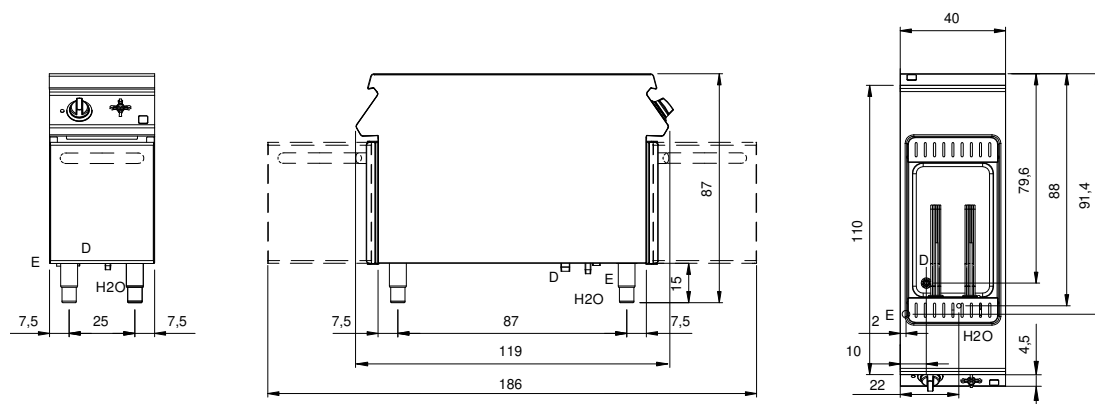
<b>Modularity:</b>	On cabinet with doors
<b>Dimension (mm):</b>	400x1100x870
<b>Total electric power (kW):</b>	9
<b>Nr. Wells:</b>	1
<b>Well litres 1:</b>	40
<b>Well dimensions 1 (mm):</b>	306x508x242
<b>Electric power (V):</b>	380-415
<b>Ampere (A):</b>	14
<b>Phases:</b>	3N
<b>Cable section (mmq):</b>	5G2,5
<b>Frequency (Hz):</b>	50-60
<b>Cold water inflow:</b>	3/4"
<b>Cold water pressure (bar):</b>	Max pressure 5 bar
<b>Drain size:</b>	1"
<b>Net volume (m3):</b>	0,383
<b>Packing dimensions (mm):</b>	480x1272x1240
<b>Gross weight (kg):</b>	68
<b>Gross volume (m3):</b>	0,757

### Features

<b>Working top:</b>	Made of AISI 304 stainless steel with a thickness of 2 mm
<b>Knobs:</b>	Made of aluminum with IPX5 water protection
<b>Water inflow:</b>	With tap

Cuocipasta elettrico 1 vasca capacità 40 litri. Fianchi, fondo e schienale in acciaio inox. Piano in acciaio inox AISI 304 spessore 20/10 stampato con invaso antitraboccamento. Vasche stampate in acciaio inox AISI 316 lucido con fondo raggiato. Carico acqua tramite rubinetto posto sul cruscotto. Erogatore d'acqua fisso, in acciaio inox, collocato sotto il piano di sgocciolamento. Il riscaldamento avviene tramite resistenze corazzate situate all'interno della macchina. Le resistenze sono fisse. Il riscaldamento è gestito tramite un regolatore di energia. Lampada spia per indicare il funzionamento del riscaldamento. Apparecchiatura dotata di termostato di sicurezza a ripristino manuale. Scarico acqua tramite rubinetto situato all'interno della base sottostante. Manopola di comando a labirinto che impedisce la penetrazione di acqua all'interno del comando durante le operazioni di pulizia. Grado di protezione IPX4. Apparecchiatura dotata di piedini regolabili in altezza in acciaio inox. Cestelli esclusi. Alimentazione elettrica VAC 400 3N 50÷60 Hz - 9 kW.

**Technical draw**



**E:** Electric power

**D:** Drain for water

**H2O:** Water inflow 3/4"