



Client _____ Quantité _____

Projet _____ Position _____

ROC 1100

Modèle: R110/40CPE/1V40

Cod: MP01215125001

Données techniques

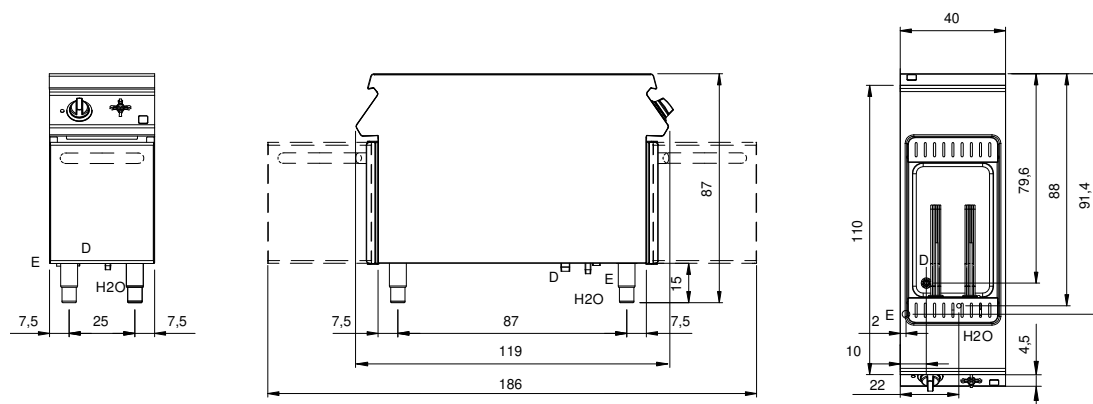
Modularité:	Sur placard avec portes
Dimension (mm):	400x1100x870
Total puissance électrique (kW):	9
Nr. Cuve:	1
Litres cuve 1:	40
Dimensions de cuve 1 (mm):	306x508x242
Alimentation électrique (V):	380-415
Ampère (A):	14
Phases:	3N
Section du câble (mmq):	5G2,5
Fréquence (Hz):	50-60
Remplissage eau froide:	3/4"
Pression d'eau froide (bar):	Pression max 5 bar
Vidange eau:	1"
Volume net (m3):	0,383
Dimensions emballage (mm):	480x1272x1240
Poids brut (kg):	68
Volume brut (m3):	0,757

Caractéristiques

Plan de travail:	Réalisés en acier inoxydable AISI 304 d'une épaisseur de 2 mm
Boutons de commande:	Fabriquées en aluminium avec une protection contre l'eau IPX5
Remplissage d'eau:	Avec robinet

Cuocipasta elettrico 1 vasca capacità 40 litri. Fianchi, fondo e schienale in acciaio inox. Piano in acciaio inox AISI 304 spessore 20/10 stampato con invaso antitraboccamento. Vasche stampate in acciaio inox AISI 316 lucido con fondo raggiato. Carico acqua tramite rubinetto posto sul cruscotto. Erogatore d'acqua fisso, in acciaio inox, collocato sotto il piano di sgocciolamento. Il riscaldamento avviene tramite resistenze corazzate situate all'interno della macchina. Le resistenze sono fisse. Il riscaldamento è gestito tramite un regolatore di energia. Lampada spia per indicare il funzionamento del riscaldamento. Apparecchiatura dotata di termostato di sicurezza a ripristino manuale. Scarico acqua tramite rubinetto situato all'interno della base sottostante. Manopola di comando a labirinto che impedisce la penetrazione di acqua all'interno dei comandi durante le operazioni di pulizia. Grado di protezione IPX4. Apparecchiatura dotata di piedini regolabili in altezza in acciaio inox. Cestelli esclusi. Alimentazione elettrica VAC 400 3N 50÷60 Hz - 9 kW.

Dessin technique



E: Alimentation électrique

D: Vidange eau

H2O: Remplissage eau 3/4"