



Kunde _____ Menge _____
 Projekt _____ Lage _____

FUN 700

Modell: F70/40BME/A

Cod: MP01252123001

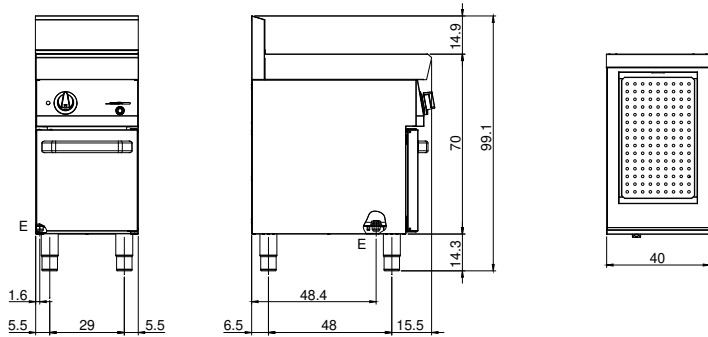
Technische Daten

Modularer Aufbau:	Auf offenem Schrank
Abmessungen (mm):	400x700x850
Gesamtleistung mit Elektrobetrieb (kW):	1,5
Nr. Becken:	1
Liter Becken 1:	16
Becken Abmessungen 1 (mm):	305x510x155
Versorgung (V):	220-240
Ampere (A):	7
Phasen:	1
Kabelquerschnitt (mmq):	3G1,5
Frequenz (Hz):	50-60
Wasserablauf:	1/2"
Nettovolumen (m3):	0,238
Verpackungsabmessungen (mm):	477x776x1147
Bruttogewicht (kg):	37
Bruttovolumen (m3):	0,425

Eigenschaften

Platte:	Aus Edelstahl AISI 304 mit Dicke 10/10 mm
Drehknöpfe:	Drehknöpfe aus fester, hitzebeständiger Polymermischung mit Flüssigkeitsbarriere
Wasserbefüllung:	Manuelles Einführen

Technische Zeichnung



E: Elektrobetrieb