



Client _____ Quantité _____
Projet _____ Position _____

FUN 700

Modèle: F70/40BME/A

Cod: MP01252123001

Données techniques

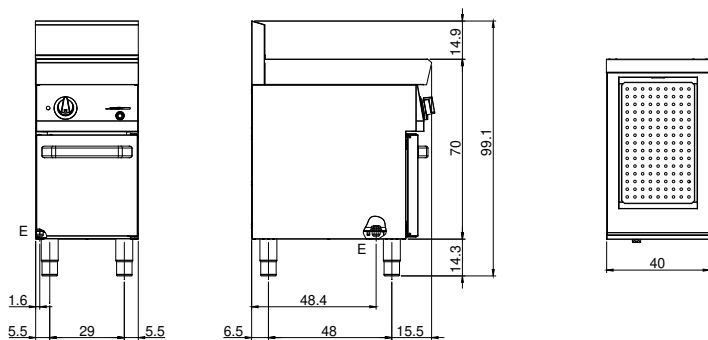
Modularité:	Sur placard ouvert
Dimension (mm):	400x700x850
Total puissance électrique (kW):	1,5
Nr. Cuve:	1
Litres cuve 1:	16
Dimensions de cuve 1 (mm):	305x510x155
Alimentation électrique (V):	220-240
Ampère (A):	7
Phases:	1
Section du câble (mmq):	3G1,5
Fréquence (Hz):	50-60
Vidange eau:	1/2"
Volume net (m3):	0,238
Dimensions emballage (mm):	477x776x1147
Poids brut (kg):	37
Volumen brut (m3):	0,425

Caractéristiques

Plan de travail:	Réalisés en acier inoxydable AISI 304 d'une épaisseur de 10/10 mm
Boutons de commande:	Les boutons sont constitués d'un composé polymère robuste et résistant à la chaleur, avec un système empêchant que les liquides ne s'égouttent
Remplissage d'eau:	Introduction manuelle

Bagnomaria elettrico su vano aperto, 1 vasca GN 1/1 h. 15 cm. Piano e vasca in acciaio inox AISI 304; involucro in acciaio inox AISI 304 spessore 8/10; rinforzi esterni eseguiti in materiale anticorrosione (lamiera alluminata); fondi e parti interne in acciaio. La vasca ha dimensioni GN 1/1 mm. 150 h. Provvisto di comando per lo scarico dell'acqua a mezzo rubinetto a sfera posizionato sul cruscotto. Il riscaldamento avviene tramite resistenze corazzate e regolate da termostato con campo di utilizzo da 30 a 90°C. Provvisto di lampada spia di segnalazione del corretto funzionamento. Nr. 1 falsofondo in dotazione. Nr. 1 resistenza x 1,5 kW. Alimentazione elettrica VAC 230+1 50÷60Hz. (Bacinelle escluse).

Dessin technique



E: Alimentation électrique