



Client \_\_\_\_\_ Quantity \_\_\_\_\_  
 Project \_\_\_\_\_ Position \_\_\_\_\_

## FUN 700

Model: F70/70BME/A

Cod: MP01252123003

### Technical data

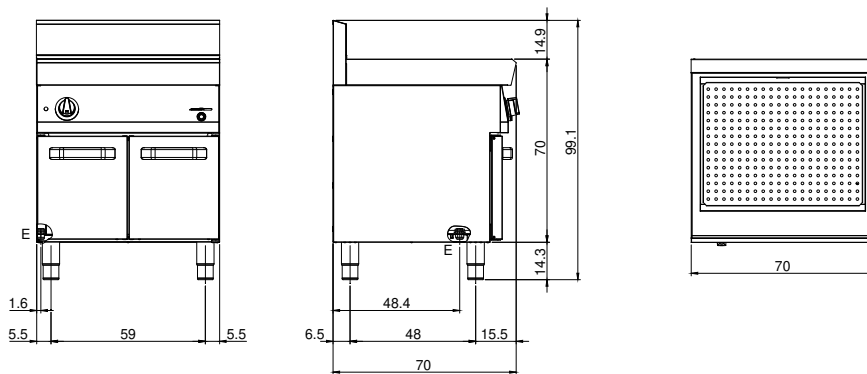
Modularity:	On open cabinet
Dimension (mm):	700x700x850
Total electric power (kW):	3
Nr. Wells:	1
Well litres 1:	33,5
Well dimensions 1 (mm):	630x510x155
Electric power (V):	380-415
Ampere (A):	5
Phases:	3N
Cable section (mmq):	5G1
Frequency (Hz):	50-60
Drain size:	1/2"
Net volume (m3):	0,417
Packing dimensions (mm):	776x776x1180
Gross weight (kg):	49
Gross volume (m3):	0,711

### Features

Working top:	Made of AISI 304 stainless steel with a thickness of 10/10 mm
Knobs:	Knobs are made from a sturdy heat-resistant polymer blend and are equipped with liquid anti-leakage washer
Water inflow:	Manual input

Bagnomaria elettrico su vano aperto, 1 vasca GN 2/1 h. 15 cm. Piano e vasca in acciaio inox AISI 304; involucro in acciaio inox AISI 304 di spessore 8/10; rinforzi esterni eseguiti in materiale anticorrosione (lamiera alluminata); fondi e parti interne in acciaio. La vasca ha dimensioni GN 2/1 mm. 150 h. Provvisto di comando per lo scarico dell'acqua a mezzo rubinetto a sfera posizionato sul cruscotto. Il riscaldamento avviene tramite resistenze corazzate e regolate da termostato con campo di utilizzo da 30 a 90°C. Provvisto di lampada spia di segnalazione del corretto funzionamento. Nr. 1 falsofondo in dotazione. Nr. 3 resistenze x 1 kW. Potenza totale 3 kW. Alimentazione: VAC 400+3N 50÷60Hz. (Bacinelle escluse).

**Technical draw**



E: Electric power