



Cliente \_\_\_\_\_ Cantidad \_\_\_\_\_

Proyecto \_\_\_\_\_ Posición \_\_\_\_\_

**FUN 700****Modelo:** F70/70BME/A**Cód.:** MP01252123003**Datos técnicos**

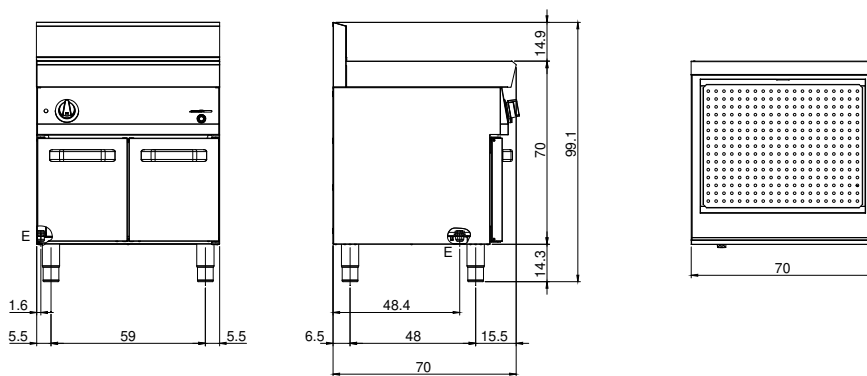
<b>Modularidad:</b>	Sobre base abierta
<b>Dimensiones (mm):</b>	700x700x850
<b>Potencia eléctrica total (kW):</b>	3
<b>Nr. Cubas:</b>	1
<b>Litros cuba 1:</b>	33,5
<b>Dimensiones cuba 1 (mm):</b>	630x510x155
<b>Carga (V):</b>	380-415
<b>Amperio (A):</b>	5
<b>Fases:</b>	3N
<b>Sección del cable (mmq):</b>	5G1
<b>Frecuencia (Hz):</b>	50-60
<b>Descarfa de agua:</b>	1/2"
<b>Volumen neto (m3):</b>	0,417
<b>Dimensiones embalaje (mm):</b>	776x776x1180
<b>Peso Bruto (kg):</b>	49
<b>Volume brut (m3):</b>	0,711

**Características**

<b>Top:</b>	Fabricado en acero inoxidable AISI 304 10/10 mm de espesor
<b>Pomos:</b>	Perillas hechas de una mezcla de polímero resistente al calor equipada con laberinto de líquido antifugas
<b>Carga de agua:</b>	Entrada manual

Bagnomaria elettrico su vano aperto, 1 vasca GN 2/1 h. 15 cm. Piano e vasca in acciaio inox AISI 304; involucro in acciaio inox AISI 304 di spessore 8/10; rinforzi esterni eseguiti in materiale anticorrosione (lamiera alluminata); fondi e parti interne in acciaio. La vasca ha dimensioni GN 2/1 mm. 150 h. Provvisto di comando per lo scarico dell'acqua a mezzo rubinetto a sfera posizionato sul cruscotto. Il riscaldamento avviene tramite resistenze corazzate e regolate da termostato con campo di utilizzo da 30 a 90°C. Provvisto di lampada spia di segnalazione del corretto funzionamento. Nr. 1 falsofondo in dotazione. Nr. 3 resistenze x 1 kW. Potenza totale 3 kW. Alimentazione: VAC 400+3N 50÷60Hz. (Bacinelle escluse).

## Diseño técnico



E: Alimentación eléctrica