



Cliente \_\_\_\_\_ Quantità \_\_\_\_\_

Progetto \_\_\_\_\_ Posizione \_\_\_\_\_

**FUN 700****Modello:** F70/70BME/A**Cod:** MP01252123003**Dati Tecnici**

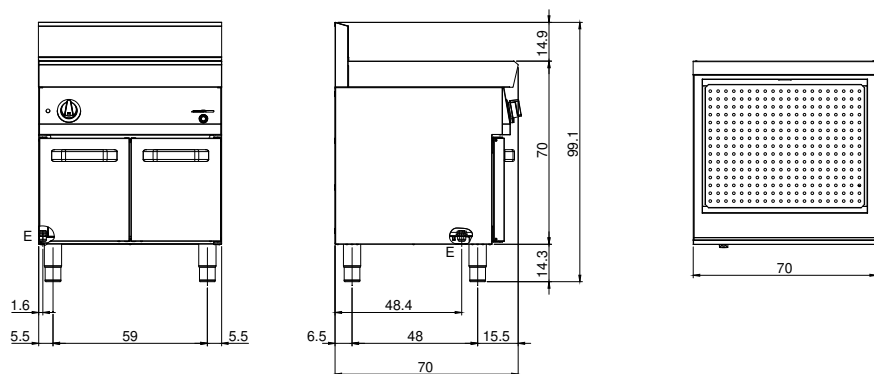
<b>Modularità:</b>	Su vano aperto
<b>Dimensioni (mm):</b>	700x700x850
<b>Potenza elettrica totale (kW):</b>	3
<b>Numero vasche:</b>	1
<b>Litri vasca 1:</b>	33,5
<b>Dimensione vasca 1 (mm):</b>	630x510x155
<b>Tensione (V):</b>	380-415
<b>Elettricità (A):</b>	5
<b>Fasi:</b>	3N
<b>Sezione cavo (mmq):</b>	5G1
<b>Frequenza (Hz):</b>	50-60
<b>Dimensione scarico (pollici):</b>	1/2"
<b>Volume netto (m3):</b>	0,417
<b>Dimensioni imballo (mm):</b>	776x776x1180
<b>Peso lordo (kg):</b>	49
<b>Volume lordo (m3):</b>	0,711

**Caratteristiche**

<b>Piano:</b>	Realizzato in acciaio inox AISI 304 con spessore 10/10 mm
<b>Manopole:</b>	Realizzate in una robusta miscela di polimero termoresistente di colore nero dotate di labirinto antri trafilemento liquidi
<b>Carico acqua:</b>	Manuale

Bagnomaria elettrico su vano aperto, 1 vasca GN 2/1 h. 15 cm. Piano e vasca in acciaio inox AISI 304; involucro in acciaio inox AISI 304 di spessore 8/10; rinforzi esterni eseguiti in materiale anticorrosione (lamiera alluminata); fondi e parti interne in acciaio. La vasca ha dimensioni GN 2/1 mm. 150 h. Provvisto di comando per lo scarico dell'acqua a mezzo rubinetto a sfera posizionato sul cruscotto. Il riscaldamento avviene tramite resistenze corazzate e regolate da termostato con campo di utilizzo da 30 a 90°C. Provvisto di lampada spia di segnalazione del corretto funzionamento. Nr. 1 falsofondo in dotazione. Nr. 3 resistenze x 1 kW. Potenza totale 3 kW. Alimentazione: VAC 400+3N 50÷60Hz. (Bacinelle escluse).

## Disegno tecnico



E: Alimentazione elettrica