



Cliente _____ Cantidad _____

Proyecto _____ Posición _____

FUN 700

Modelo: F70/40BME/P

Cód.: MP01252123004

Datos técnicos

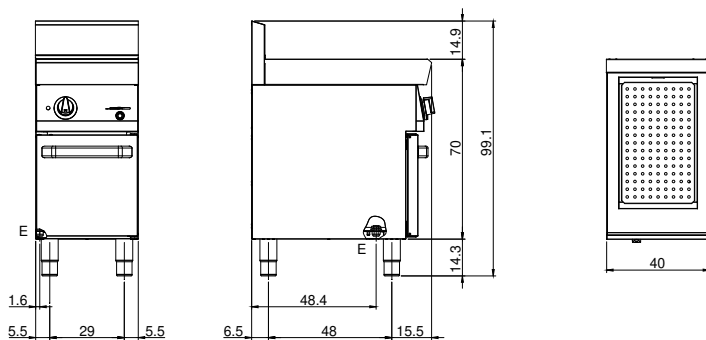
Modularidad:	Sobra base con puerta
Dimensiones (mm):	400x700x850
Potencia eléctrica total (kW):	1,5
Nr. Cubas:	1
Litros cuba 1:	16
Dimensiones cuba 1 (mm):	305x510x155
Carga (V):	220-240
Amperio (A):	7
Fases:	1
Sección del cable (mmq):	3G1,5
Frecuencia (Hz):	50-60
Descarfa de agua:	1/2"
Volumen neto (m3):	0,238
Dimensiones embalaje (mm):	477x776x1147
Peso Bruto (kg):	40
Volume brut (m3):	0,425

Características

Top:	Fabricado en acero inoxidable AISI 304 10/10 mm de espesor
Pomos:	Perillas hechas de una mezcla de polímero resistente al calor equipada con laberinto de líquido antifugas
Tiradores:	Acabado en aluminio cepillado
Carga de agua:	Entrada manual

Bagnomaria elettrico su vano con porta, 1 vasca GN 1/1 h. 15 cm. Piano e vasca in acciaio inox AISI 304; involucro in acciaio inox AISI 304 spessore 8/10; rinforzi esterni eseguiti in materiale anticorrosione (lamiera alluminata); fondi e parti interne in acciaio. La vasca ha dimensioni GN 1/1 mm. 150 h. Provvisto di comando per lo scarico dell'acqua a mezzo rubinetto a sfera posizionato sul cruscotto. Il riscaldamento avviene tramite resistenze corazzate e regolate da termostato con campo di utilizzo da 30 a 90°C. Provvisto di lampada spia di segnalazione del corretto funzionamento. Nr. 1 falsofondo in dotazione. Nr. 1 resistenza x 1,5 kW. Alimentazione elettrica VAC 230+1 50÷60Hz. (Bacinelle escluse).

Diseño técnico



E: Alimentación eléctrica