



Kunde _____ Menge _____
 Projekt _____ Lage _____

FUN 700

Modell: F70/70BME/P

Cod: MP01252123005

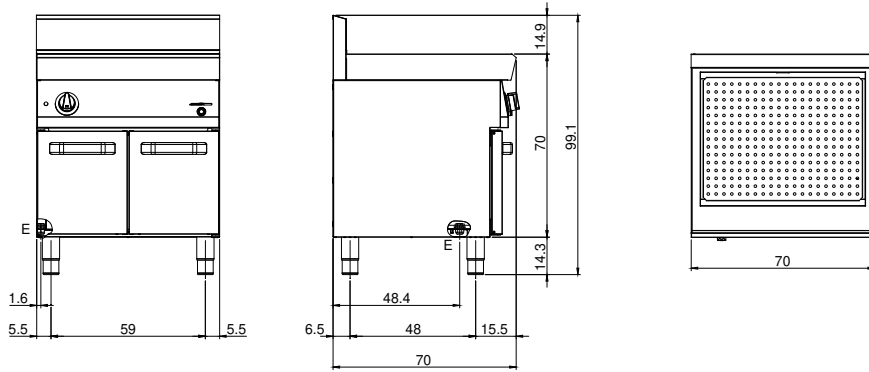
Technische Daten

| | |
|---|-----------------------|
| Modularer Aufbau: | Auf Schrank mit Turen |
| Abmessungen (mm): | 700x700x850 |
| Gesamtleistung mit Elektrobetrieb ³ (kW): | |
| Nr. Becken: | 1 |
| Liter Becken 1: | 33,5 |
| Becken Abmessungen 1 (mm): | 630x510x155 |
| Versorgung (V): | 380-415 |
| Ampere (A): | 5 |
| Phasen: | 3N |
| Kabelquerschnitt (mmq): | 5G1 |
| Frequenz (Hz): | 50-60 |
| Wasserablauf: | 1/2" |
| Nettovolumen (m3): | 0,417 |
| Verpackungsabmessungen (mm): | 776x776x1180 |
| Bruttogewicht (kg): | 55 |
| Bruttovolumen (m3): | 0,711 |

Eigenschaften

| | |
|------------------|--|
| Platte: | Aus Edelstahl AISI 304 mit Dicke 10/10 mm |
| Drehknöpfe: | Drehknöpfe aus fester, hitzebeständiger Polymermischung mit Flüssigkeitsbarriere |
| Griffe: | Ausführung aus geburstem Aluminium |
| Wasserbefüllung: | Manuelles Einführen |

Technische Zeichnung



E: Elektrobetrieb