



Client _____ Quantité _____
Projet _____ Position _____

FUN 700

Modèle: F70/70BME/P

Cod: MP01252123005

Données techniques

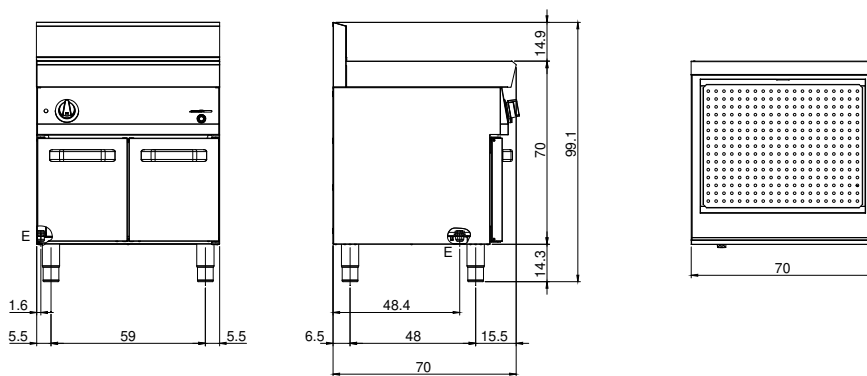
Modularité:	Sur placard avec portes
Dimension (mm):	700x700x850
Total puissance électrique (kW):	3
Nr. Cuve:	1
Litres cuve 1:	33,5
Dimensions de cuve 1 (mm):	630x510x155
Alimentation électrique (V):	380-415
Ampère (A):	5
Phases:	3N
Section du câble (mmq):	5G1
Fréquence (Hz):	50-60
Vidange eau:	1/2"
Volume net (m3):	0,417
Dimensions emballage (mm):	776x776x1180
Poids brut (kg):	55
Volumen brut (m3):	0,711

Caractéristiques

Plan de travail:	Réalisés en acier inoxydable AISI 304 d'une épaisseur de 10/10 mm
Boutons de commande:	Les boutons sont constitués d'un composé polymère robuste et résistant à la chaleur, avec un système empêchant que les liquides ne s'égouttent
Poignées:	Finition en aluminium brossé
Remplissage d'eau:	Introduction manuelle

Bagnomaria elettrico su vano con porta, 1 vasca GN 2/1 h. 15 cm. Piano e vasca in acciaio inox AISI 304; involucro in acciaio inox AISI 304 di spessore 8/10; rinforzi esterni eseguiti in materiale anticorrosione (lamiera alluminata); fondi e parti interne in acciaio. La vasca ha dimensioni GN 2/1 mm. 150 h. Provvisto di comando per lo scarico dell'acqua a mezzo rubinetto a sfera posizionato sul cruscotto. Il riscaldamento avviene tramite resistenze corazzate e regolate da termostato con campo di utilizzo da 30 a 90°C. Provvisto di lampada spia di segnalazione del corretto funzionamento. Nr. 1 falsofondo in dotazione. Nr. 3 resistenze x 1 kW. Potenza totale 3 kW. Alimentazione: VAC 400+3N 50÷60Hz. (Bacinelle escluse).

Dessin technique



E: Alimentation électrique