

Kunde _____ Menge _____
 Projekt _____ Lage _____

ROC 700

Modell: R70/40BMG/T

Cod: MP01254113000



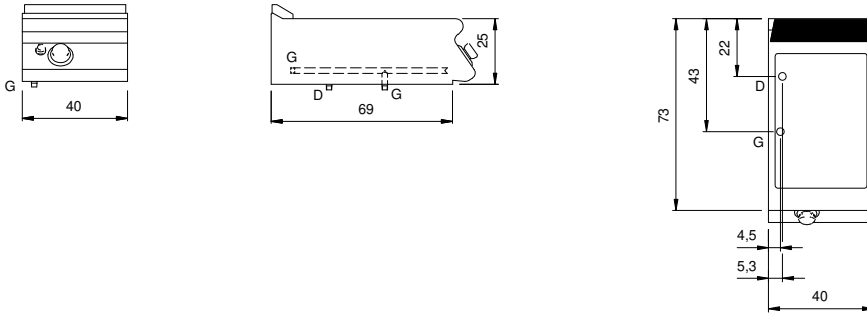
Technische Daten

Modularer Aufbau:	Top
Abmessungen (mm):	400x730x280
Gesamtleistung mit Gasbetrieb (Kcal/h):	2580
Gesamtleistung mit Gasbetrieb (kW):	3
Nr. Becken:	1
Liter Becken 1:	19
Becken Abmessungen 1 (mm):	351x516x155
Gasanschluss:	1/2"
Wasserablauf:	1"
Nettovolumen (m3):	0,082
Verpackungsabmessungen (mm):	480x856x475
Bruttogewicht (kg):	30,4
Bruttovolumen (m3):	0,195

Eigenschaften

Platte:	Aus Edelstahl AISI 304 mit Dicke 20/10 mm
Drehknöpfe:	Aus Aluminium mit Wasserschutz IPX5
Dunstabzüge:	Abnehmbares Abluftgitter aus Gusseisen
Wasserbefüllung:	Manuelles Einführen
Kit Gas:	Umwandlung zu Erdgas 30/50m/bar (mit Erdgas g20 getestet)

Technische Zeichnung



G: Conexión de gas de 1/2 "

D: Wasserablauf