

Kunde \_\_\_\_\_ Menge \_\_\_\_\_  
 Projekt \_\_\_\_\_ Lage \_\_\_\_\_

## ROC 700

Modell: R70/80BMG/T

Cod: MP01254113003



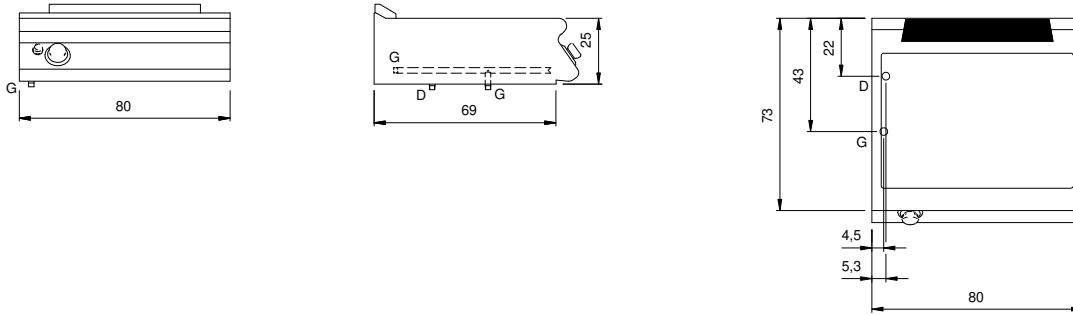
### Technische Daten

Modularer Aufbau:	Top
Abmessungen (mm):	800x730x280
Gesamtleistung mit Gasbetrieb (Kcal/h):	5160
Gesamtleistung mit Gasbetrieb (kW):	6
Nr. Becken:	1
Liter Becken 1:	39
Becken Abmessungen 1 (mm):	730x516x155
Gasanschluss:	1/2"
Wasserablauf:	1"
Nettovolumen (m3):	0,164
Verpackungsabmessungen (mm):	880x856x509
Bruttogewicht (kg):	52,9
Bruttovolumen (m3):	0,383

### Eigenschaften

Platte:	Aus Edelstahl AISI 304 mit Dicke 20/10 mm
Drehknöpfe:	Aus Aluminium mit Wasserschutz IPX5
Dunstabzüge:	Abnehmbares Abluftgitter aus Gusseisen
Wasserbefüllung:	Manuelles Einführen
Kit Gas:	Umwandlung zu Erdgas 30/50m/bar (mit Erdgas g20 getestet)

**Technische Zeichnung**



G: Conexión de gas de 1/2 "

D: Wasserablauf