

Client \_\_\_\_\_ Quantity \_\_\_\_\_  
 Project \_\_\_\_\_ Position \_\_\_\_\_

## ROC 700

**Model:** R70/80BMG/T

**Cod:** MP01254113003



### Technical data

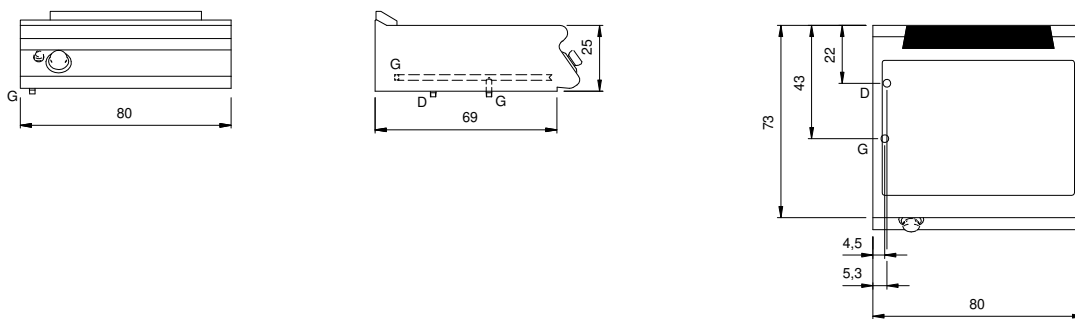
<b>Modularity:</b>	Top
<b>Dimension (mm):</b>	800x730x280
<b>Total gas power (Kcal/h):</b>	5160
<b>Total gas power (kW):</b>	6
<b>Nr. Wells:</b>	1
<b>Well litres 1:</b>	39
<b>Well dimensions 1 (mm):</b>	730x516x155
<b>Gas connection:</b>	1/2"
<b>Drain size:</b>	1"
<b>Net volume (m3):</b>	0,164
<b>Packing dimensions (mm):</b>	880x856x509
<b>Gross weight (kg):</b>	52,9
<b>Gross volume (m3):</b>	0,383

### Features

<b>Working top:</b>	Made of AISI 304 stainless steel with a thickness of 20/10 mm
<b>Knobs:</b>	Made of aluminum with IPX5 water protection
<b>Flue:</b>	Removable gas exhaust flue grill made of cast iron
<b>Water inflow:</b>	Manual input
<b>Kit Gas:</b>	Natural gas conversion kit 30/50 m/bar (tested with natural gas G20)

Bagnomaria gas 2 GN (1/1 + 1/3) modello top. Fianchi, fondo e schienale in acciaio inox. Piano in acciaio inox AISI 304 spessore 20/10. Camino posteriore in ghisa smaltata; predisposizione per l'unione di testa. Vasca in acciaio inox AISI 304. Il riscaldamento avviene tramite bruciatore in acciaio inox a fiamma stabilizzata con bruciatore pilota e termocoppia di sicurezza. Erogazione del gas tramite rubinetto valvolato con regolazione da 30°C a 90°C con termocoppia. Accensione tramite dispositivo piezoelettrico. Scarico acqua mediante sistema a troppo pieno a scarico verticale. Manopole di comando a labirinto che impediscono penetrazione di acqua all'interno durante le operazioni di pulizia. Apparecchiatura dotata di quattro piedini regolabili in altezza per posizionamento su piano. Grado di protezione IPX4. Alimentazione a gas potenza totale 6 kW.

**Technical draw**



**G:** Gas connection 1/2"

**D:** Drain for water