

Cliente _____ Cantidad _____

Proyecto _____ Posición _____

ROC 700**Modelo:** R70/80BMG/T**Cód.:** MP01254113003**Datos técnicos**

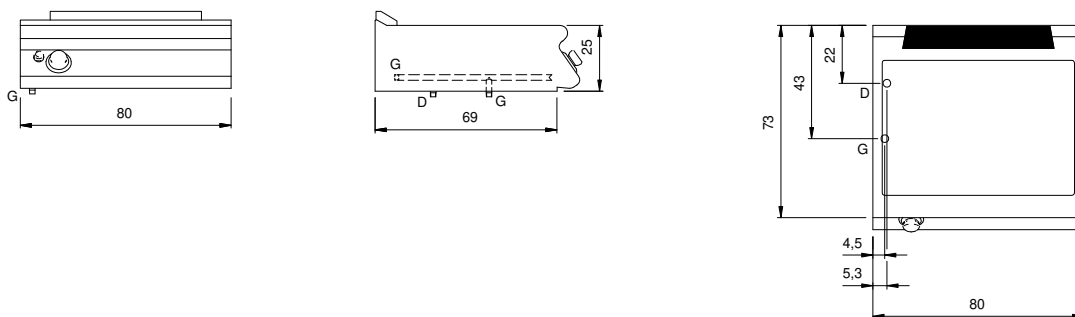
Modularidad:	Top
Dimensiones (mm):	800x730x280
Potencia de gas total (Kcal/h):	5160
Potencia de gas total (kW):	6
Nr. Cubas:	1
Litros cuba 1:	39
Dimensiones cuba 1 (mm):	730x516x155
Conexión de gas:	1/2"
Descarfa de agua:	1"
Volumen neto (m3):	0,164
Dimensiones embalaje (mm):	880x856x509
Peso Bruto (kg):	52,9
Volume brut (m3):	0,383

Características

Top:	Fabricado en acero inoxidable AISI 304 20/10 mm de espesor
Pomos:	Fabricado en aluminio con protección al agua IPX5
Chimenea:	Parrilla de evacuación de humos extraíble de hierro fundido
Carga de agua:	Entrada manual
Kit Gas:	Equipo de conversión de gas natural 30/50 m/bar (ensayo con gas natural g20)

Bagnomaria gas 2 GN (1/1 + 1/3) modelo top. Fianchi, fondo e schienale in acciaio inox. Piano in acciaio inox AISI 304 spessore 20/10. Camino posteriore en ghisa esmaltada; predisposición para l'unión de testa. Vasca en acero inox AISI 304. El calentamiento avviene mediante quemador en acero inox a flama estabilizada con quemador piloto y termopara de seguridad. Erogación del gas mediante rubineto valvulado con regulación da 30°C a 90°C con termopara. Encendido mediante dispositivo piezoeléctrico. Descarga agua mediante sistema a troppo pieno a descarga vertical. Manoplas de comando a labirinto que impiden penetración de agua all'interno durante las operaciones de limpieza. Aparejatura dotada de cuatro patines regulables en altura para posicionamiento su plano. Grado de protección IPX4. Alimentación a gas potencia total 6 kW.

Diseño técnico



G: Conexión de gas de 1/2 "

D: Descarga de agua