

Client _____ Quantité _____
Projet _____ Position _____**ROC 700**

Modèle: R70/80BMG/T

Cod: MP01254113003

**Données techniques**

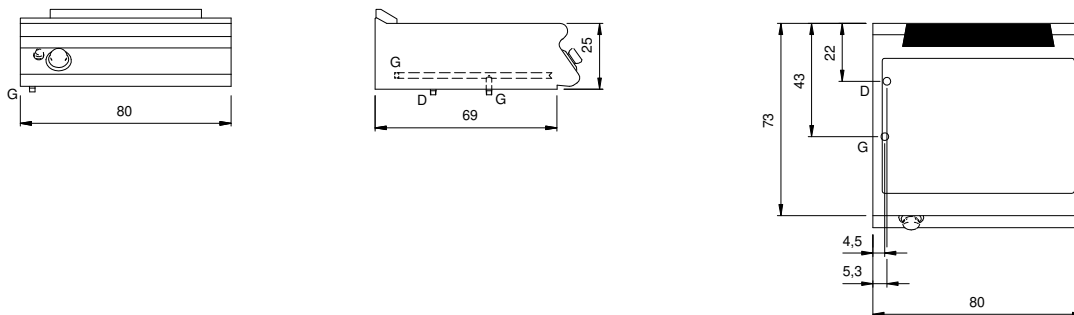
Modularité:	Top
Dimension (mm):	800x730x280
Total puissance gaz (Kcal/h):	5160
Total puissance gaz (kW):	6
Nr. Cuve:	1
Litres cuve 1:	39
Dimensions de cuve 1 (mm):	730x516x155
Raccord gaz:	1/2"
Vidange eau:	1"
Volume net (m3):	0,164
Dimensions emballage (mm):	880x856x509
Poids brut (kg):	52,9
Volume brut (m3):	0,383

Caractéristiques

Plan de travail:	Réalisés en acier inoxydable AISI 304 d'une épaisseur de 20/10 mm
Boutons de commande:	Fabriquées en aluminium avec une protection contre l'eau IPX5
Grille d'évacuation:	Grille d'évacuation des gaz, amovible, en fonte
Remplissage d'eau:	Introduction manuelle
Kit Gas:	Kit de conversion au gaz naturel 30/50 m/bar (procédure d'essai de l'appareil avec gaz naturel G20)

Bagnomaria gas 2 GN (1/1 + 1/3) modello top. Fianchi, fondo e schienale in acciaio inox. Piano in acciaio inox AISI 304 spessore 20/10. Camino posteriore in ghisa smaltata; predisposizione per l'unione di testa. Vasca in acciaio inox AISI 304. Il riscaldamento avviene tramite bruciatore in acciaio inox a fiamma stabilizzata con bruciatore pilota e termocoppia di sicurezza. Erogazione del gas tramite rubinetto valvolato con regolazione da 30°C a 90°C con termocoppia. Accensione tramite dispositivo piezoelettrico. Scarico acqua mediante sistema a troppo pieno a scarico verticale. Manopole di comando a labirinto che impediscono penetrazione di acqua all'interno durante le operazioni di pulizia. Apparecchiatura dotata di quattro piedini regolabili in altezza per posizionamento su piano. Grado di protezione IPX4. Alimentazione a gas potenza totale 6 kW.

Dessin technique



G: Raccord gaz 1/2"

D: Vidange eau