

Cliente \_\_\_\_\_ Quantità \_\_\_\_\_  
Progetto \_\_\_\_\_ Posizione \_\_\_\_\_**ROC 700**

Modello: R70/80BMG/T

Cod: MP01254113003

**Dati Tecnici**

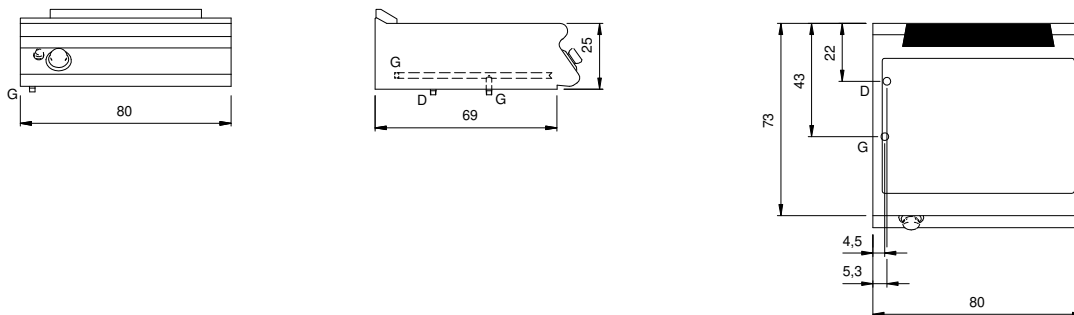
Modularità:	Top
Dimensioni (mm):	800x730x280
Potenza gas totale (Kcal/h):	5160
Potenza gas totale (kW):	6
Numero vasche:	1
Litri vasca 1:	39
Dimensione vasca 1 (mm):	730x516x155
Connessione gas:	1/2"
Dimensione scarico (pollici):	1"
Volume netto (m3):	0,164
Dimensioni imballo (mm):	880x856x509
Peso lordo (kg):	52,9
Volume lordo (m3):	0,383

**Caratteristiche**

Piano:	Realizzato in acciaio inox AISI 304 spessore 20/10 mm
Manopole:	Realizzate in alluminio con protezione all'acqua IPX5
Camino:	Griglia di scarico gas combustivi amovibile realizzata in ghisa
Carico acqua:	Manuale
Kit Gas:	Kit conversione da gas naturale 30/50 m/bar (collaudo con gas naturale)

Bagnomaria gas 2 GN (1/1 + 1/3) modello top. Fianchi, fondo e schienale in acciaio inox. Piano in acciaio inox AISI 304 spessore 20/10. Camino posteriore in ghisa smaltata; predisposizione per l'unione di testa. Vasca in acciaio inox AISI 304. Il riscaldamento avviene tramite bruciatore in acciaio inox a fiamma stabilizzata con bruciatore pilota e termocoppia di sicurezza. Erogazione del gas tramite rubinetto valvolato con regolazione da 30°C a 90°C con termocoppia. Accensione tramite dispositivo piezoelettrico. Scarico acqua mediante sistema a troppo pieno a scarico verticale. Manopole di comando a labirinto che impediscono penetrazione di acqua all'interno durante le operazioni di pulizia. Apparecchiatura dotata di quattro piedini regolabili in altezza per posizionamento su piano. Grado di protezione IPX4. Alimentazione a gas potenza totale 6 kW.

## Disegno tecnico



G: Connessione gas 1/2"

D: Scarico acqua