

Client \_\_\_\_\_ Quantity \_\_\_\_\_

Project \_\_\_\_\_ Position \_\_\_\_\_

## ROC 900

Model: R90/40BMG/T

Cod: MP01254114000



### Technical data

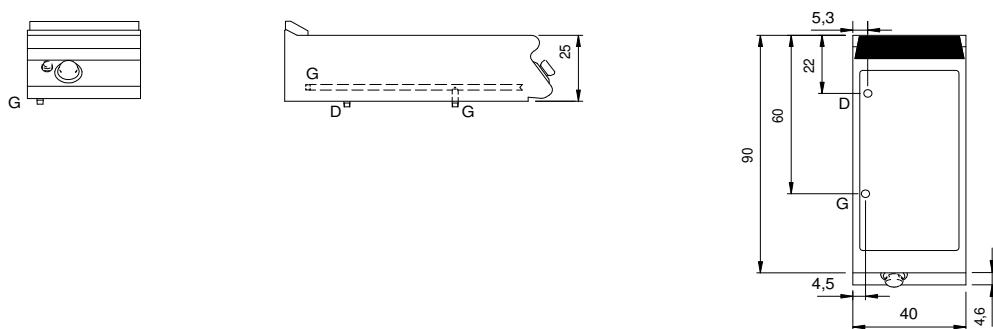
Modularity:	Top
Dimension (mm):	400x900x280
Total gas power (Kcal/h):	2580
Total gas power (kW):	3
Nr. Wells:	1
Well litres 1:	25
Well dimensions 1 (mm):	351x685x155
Gas connection:	1/2"
Drain size:	1"
Net volume (m3):	0,101
Packing dimensions (mm):	480x1026x475
Gross weight (kg):	38,1
Gross volume (m3):	0,234

### Features

Working top:	Made of AISI 304 stainless steel with a thickness of 20/10 mm
Knobs:	Made of aluminum with IPX5 water protection
Flue:	Removable made of cast iron
Water inflow:	Manual input
Kit Gas:	Natural gas conversion kit 30/50 m/bar (tested with natural gas G20)

Bagnomaria gas GN 1+1/3 modello top. Fianchi, fondo e schienale in acciaio inox. Piano in acciaio inox AISI 304 spessore 20/10. Camino posteriore in ghisa smaltata; predisposizione per l'unione di testa. Vasca in acciaio inox AISI 304. Il riscaldamento avviene tramite bruciatore in acciaio inox a fiamma stabilizzata con bruciatore pilota e termocoppia di sicurezza. Erogazione del gas tramite rubinetto valvolato con regolazione da 30°C a 90°C con termocoppia. Accensione tramite dispositivo piezoelettrico. Scarico acqua mediante sistema a troppo pieno a scarico verticale. Manopole di comando a labirinto che impediscono penetrazione di acqua all'interno durante le operazioni di pulizia. Apparecchiatura dotata di quattro piedini regolabili in altezza per posizionamento su piano. Grado di protezione IPX5. Alimentazione a gas potenza totale 3 Kw.

**Technical draw**



G: Gas connection 1/2"

D: Drain for water