

Cliente \_\_\_\_\_ Cantidad \_\_\_\_\_  
Proyecto \_\_\_\_\_ Posición \_\_\_\_\_**ROC 900**

Modelo: R90/80BMG/T

Cód.: MP01254114003

**Datos técnicos**

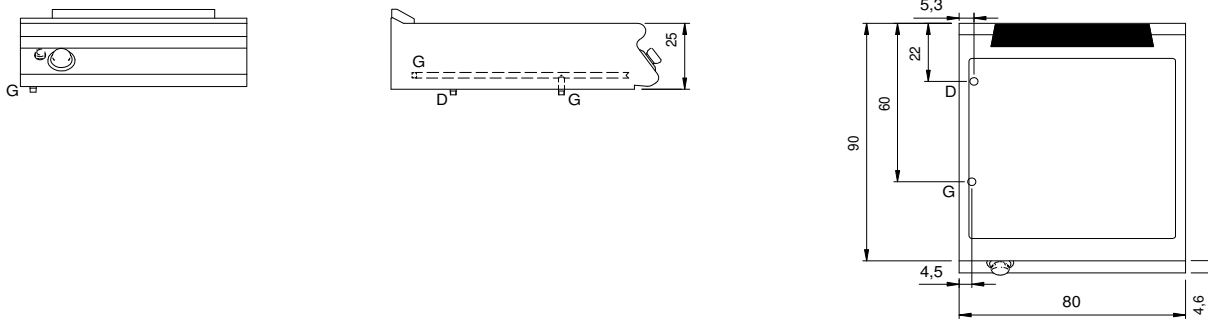
Modularidad:	Top
Dimensiones (mm):	800x900x280
Potencia de gas total (Kcal/h):	5160
Potencia de gas total (kW):	6
Nr. Cubas:	1
Litros cuba 1:	52
Dimensiones cuba 1 (mm):	730x685x155
Conexión de gas:	1/2"
Descarfa de agua:	1"
Volumen neto (m3):	0,202
Dimensiones embalaje (mm):	880x1026x509
Peso Bruto (kg):	57
Volumen bruto (m3):	0,460

**Características**

Top:	Fabricado en acero inoxidable AISI 304 20/10 mm de espesor
Pomos:	Fabricado en aluminio con protección al agua IPX5
Chimenea:	Extraíble de hierro fundido
Carga de agua:	Entrada manual
Kit Gas:	Equipo de conversión de gas natural 30/50 m/bar (ensayo con gas natural g20)

Bagnomaria gas 2 GN (1+1/3) modello top. Fianchi, fondo e schienale in acciaio inox. Piano in acciaio inox AISI 304 spessore 20/10. Camino posteriore in ghisa smaltata; predisposizione per l'unione di testa. Vasca in acciaio inox AISI 304. Il riscaldamento avviene tramite bruciatore in acciaio inox a fiamma stabilizzata con bruciatore pilota e termocoppia di sicurezza. Erogazione del gas tramite rubinetto valvolato con regolazione da 30°C a 90°C con termocoppia. Accensione tramite dispositivo piezoelettrico. Scarico acqua mediante sistema a troppo pieno a scarico verticale. Manopole di comando a labirinto che impediscono penetrazione di acqua all'interno durante le operazioni di pulizia. Apparecchiatura dotata di quattro piedini regolabili in altezza per posizionamento su piano. Grado di protezione IPX5. Alimentazione a gas potenza totale 6 kW.

**Diseño técnico**



G: Conexión de gas de 1/2 "

D: Descarga de agua