

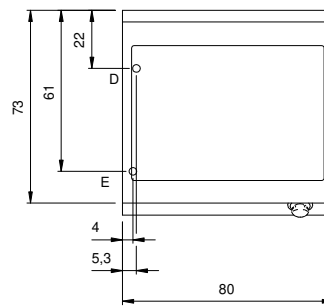
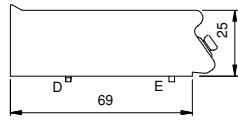
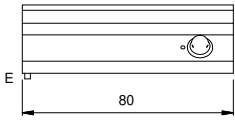
Kunde _____ Menge _____
Projekt _____ Lage _____**ROC 700****Modell:** R70/80BME/T**Cod:** MP01254123003**Technische Daten**

Modularer Aufbau:	Top
Abmessungen (mm):	800x730x280
Gesamtleistung mit Elektrobetrieb (kW):	3
Nr. Becken:	1
Liter Becken 1:	39
Becken Abmessungen 1 (mm):	730x516x155
Versorgung (V):	380-415
Ampere (A):	5
Phasen:	3N
Kabelquerschnitt (mmq):	5G1,5
Frequenz (Hz):	50-60
Wasserablauf:	1"
Nettovolumen (m3):	0,164
Verpackungsabmessungen (mm):	880x856x509
Bruttogewicht (kg):	60,6
Bruttovolumen (m3):	0,383

Eigenschaften

Platte:	Aus Edelstahl AISI 304 mit Dicke 20/10 mm
Drehknöpfe:	Aus Aluminium mit Wasserschutz IPX5
Wasserbefüllung:	Manuelles Einführen

Technische Zeichnung



E: Elektrobetrieb

D: Wasserablauf