



Client _____ Quantity _____

Project _____ Position _____

ROC 900

Model: R90/40BME/T

Cod: MP01254124000

Technical data

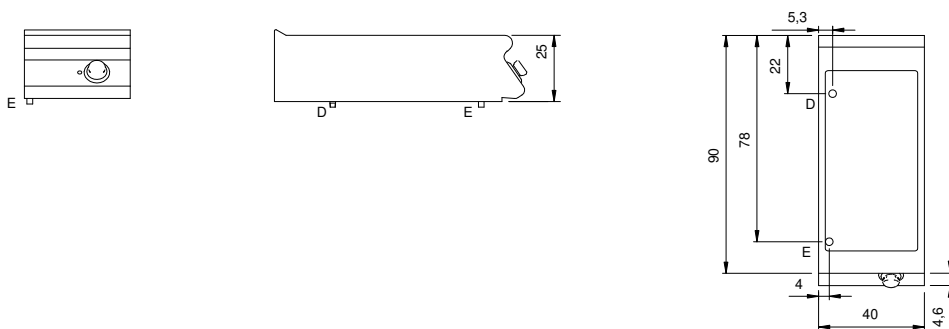
Modularity:	Top
Dimension (mm):	400x900x280
Total electric power (kW):	2,2
Nr. Wells:	1
Well litres 1:	25
Well dimensions 1 (mm):	351x685x155
Electric power (V):	220-240
Ampere (A):	10
Phases:	1
Cable section (mmq):	3G1,5
Frequency (Hz):	50-60
Drain size:	1"
Net volume (m3):	0,101
Packing dimensions (mm):	480x1026x475
Gross weight (kg):	38,1
Gross volume (m3):	0,234

Features

Working top:	Made of AISI 304 stainless steel with a thickness of 20/10 mm
Knobs:	Made of aluminum with IPX5 water protection
Water inflow:	Manual input

Bagnomaria elettrico GN 1+1/3 modello top. Fianchi, fondo e schienale in acciaio inox. Piano in acciaio inox AISI 304 spessore 20/10. Predisposizione per l'unione di testa. Vasca in acciaio inox AISI 304. Riscaldamento tramite resistenze corazzate ubicate sotto la vasca. Controllo temperatura acqua per mezzo di termostato con regolazione da 30°C a 90°C. Termostato di sicurezza a ripristino manuale che, in assenza di acqua nella vasca, interrompe il riscaldamento. Scarico acqua mediante sistema a troppo pieno a scarico verticale. Lampada spia per indicare l'attivazione del riscaldamento. Manopole di comando a labirinto che impediscono penetrazione di acqua all'interno durante le operazioni di pulizia. Apparecchiatura dotata di quattro piedini regolabili in altezza per posizionamento su piano. Grado di protezione IPX5. Alimentazione elettrica VAC 230 1N 50÷60 Hz - 2,2 kW.

Technical draw



E: Electric power

D: Drain for water