



Cliente _____ Cantidad _____

Proyecto _____ Posición _____

ROC 900**Modelo:** R90/40BME/T**Cód.:** MP01254124000**Datos técnicos**

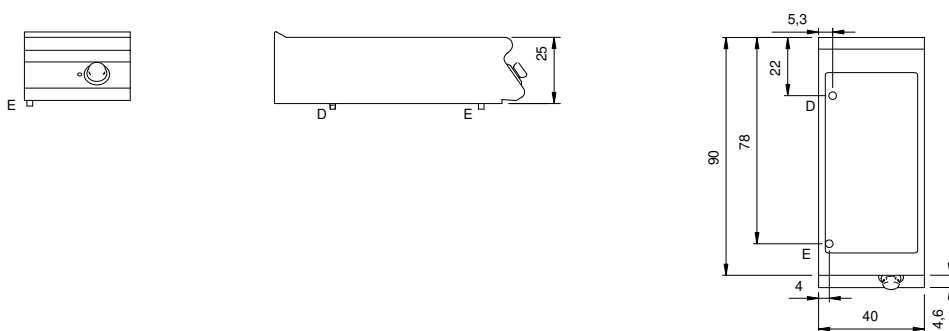
Modularidad:	Top
Dimensiones (mm):	400x900x280
Potencia eléctrica total (kW):	2,2
Nr. Cubas:	1
Litros cuba 1:	25
Dimensiones cuba 1 (mm):	351x685x155
Carga (V):	220-240
Amperio (A):	10
Fases:	1
Sección del cable (mmq):	3G1,5
Frecuencia (Hz):	50-60
Descarfa de agua:	1"
Volumen neto (m3):	0,101
Dimensiones embalaje (mm):	480x1026x475
Peso Bruto (kg):	38,1
Volume brut (m3):	0,234

Características

Top:	Fabricado en acero inoxidable AISI 304 20/10 mm de espesor
Pomos:	Fabricado en aluminio con protección al agua IPX5
Carga de agua:	Entrada manual

Bagnomaria elettrico GN 1+1/3 modello top. Fianchi, fondo e schienale in acciaio inox. Piano in acciaio inox AISI 304 spessore 20/10. Predisposizione per l'unione di testa. Vasca in acciaio inox AISI 304. Riscaldamento tramite resistenze corazzate ubicate sotto la vasca. Controllo temperatura acqua per mezzo di termostato con regolazione da 30°C a 90°C. Termostato di sicurezza a ripristino manuale che, in assenza di acqua nella vasca, interrompe il riscaldamento. Scarico acqua mediante sistema a troppo pieno a scarico verticale. Lampada spia per indicare l'attivazione del riscaldamento. Manopole di comando a labirinto che impediscono penetrazione di acqua all'interno durante le operazioni di pulizia. Apparecchiatura dotata di quattro piedini regolabili in altezza per posizionamento su piano. Grado di protezione IPX5. Alimentazione elettrica VAC 230 1N 50÷60 Hz - 2,2 kW.

Diseño técnico



E: Alimentación eléctrica

D: Descarga de agua