



Client _____ Quantité _____

Projet _____ Position _____

ROC 900

Modèle: R90/40BME/T

Cod: MP01254124000

Données techniques

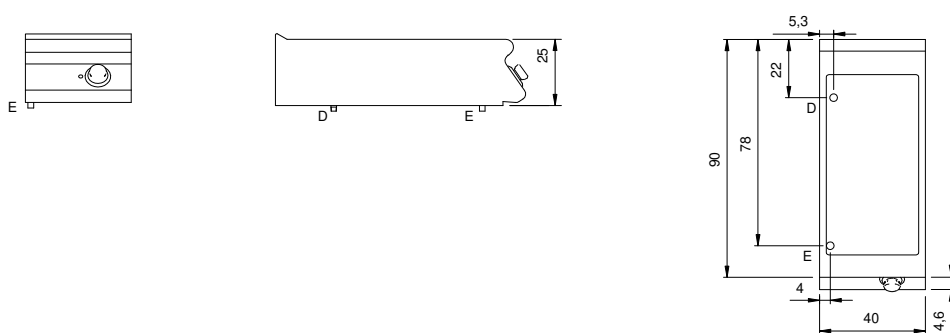
Modularité:	Top
Dimension (mm):	400x900x280
Total puissance électrique (kW):	2,2
Nr. Cuve:	1
Litres cuve 1:	25
Dimensions de cuve 1 (mm):	351x685x155
Alimentation électrique (V):	220-240
Ampère (A):	10
Phases:	1
Section du câble (mmq):	3G1,5
Fréquence (Hz):	50-60
Vidange eau:	1"
Volume net (m3):	0,101
Dimensions emballage (mm):	480x1026x475
Poids brut (kg):	38,1
Volume brut (m3):	0,234

Caractéristiques

Plan de travail:	Réalisés en acier inoxydable AISI 304 d'une épaisseur de 20/10 mm
Boutons de commande:	Fabriquées en aluminium avec une protection contre l'eau IPX5
Remplissage d'eau:	Introduction manuelle

Bagnomaria elettrico GN 1+1/3 modello top. Fianchi, fondo e schienale in acciaio inox. Piano in acciaio inox AISI 304 spessore 20/10. Predisposizione per l'unione di testa. Vasca in acciaio inox AISI 304. Riscaldamento tramite resistenze corazzate ubicate sotto la vasca. Controllo temperatura acqua per mezzo di termostato con regolazione da 30°C a 90°C. Termostato di sicurezza a ripristino manuale che, in assenza di acqua nella vasca, interrompe il riscaldamento. Scarico acqua mediante sistema a troppo pieno a scarico verticale. Lampada spia per indicare l'attivazione del riscaldamento. Manopole di comando a labirinto che impediscono penetrazione di acqua all'interno durante le operazioni di pulizia. Apparecchiatura dotata di quattro piedini regolabili in altezza per posizionamento su piano. Grado di protezione IPX5. Alimentazione elettrica VAC 230 1N 50÷60 Hz - 2,2 kW.

Dessin technique



E: Alimentation électrique

D: Vidange eau