

Cliente _____ Quantità _____

Progetto _____ Posizione _____

ROC 900

Modello: R90/80BME/T

Cod: MP01254124003

**Dati Tecnici**

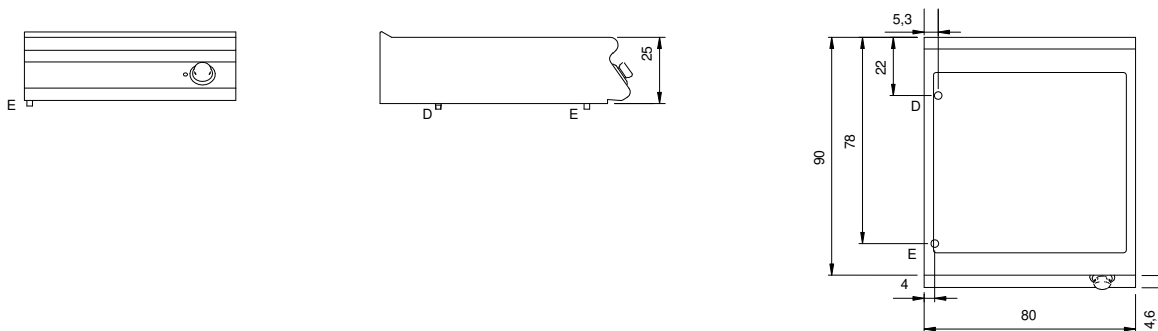
Modularità:	Top
Dimensioni (mm):	800x900x280
Potenza elettrica totale (kW):	4,4
Numero vasche:	1
Litri vasca 1:	52
Dimensione vasca 1 (mm):	730x685x155
Tensione (V):	380-415
Elettricità (A):	10
Fasi:	3N
Sezione cavo (mmq):	3G2,5
Frequenza (Hz):	50-60
Dimensione scarico (pollici):	1"
Volume netto (m3):	0,202
Dimensioni imballo (mm):	880x1026x509
Peso lordo (kg):	58,1
Volume lordo (m3):	0,460

Caratteristiche

Piano:	Realizzato in acciaio inox AISI 304 spessore 20/10 mm
Manopole:	Realizzate in alluminio con protezione all'acqua IPX5
Carico acqua:	Manuale

Bagnomaria elettrico 2 GN (1+1/3) modello top. Fianchi, fondo e schienale in acciaio inox. Piano in acciaio inox AISI 304 spessore 20/10. Predisposizione per l'unione di testa. Vasca in acciaio inox AISI 304. Riscaldamento tramite resistenze corazzate ubicate sotto la vasca. Controllo temperatura acqua per mezzo di termostato con regolazione da 30°C a 90°C. Termostato di sicurezza a ripristino manuale che, in assenza di acqua nella vasca, interrompe il riscaldamento. Scarico acqua mediante sistema a troppo pieno a scarico verticale. Lampada spia per indicare l'attivazione del riscaldamento. Manopole di comando a labirinto che impediscono penetrazione di acqua all'interno durante le operazioni di pulizia. Apparecchiatura dotata di quattro piedini regolabili in altezza per posizionamento su piano. Grado di protezione IPX5. Alimentazione elettrica VAC 230 1N 50÷60 Hz - 2,2 kW.

Disegno tecnico



E: Alimentazione elettrica

D: Scarico acqua