



Cliente _____ Quantità _____
Progetto _____ Posizione _____

ROC 900

Modello: R90/80BME/P

Cod: MP01254124005

Dati Tecnici

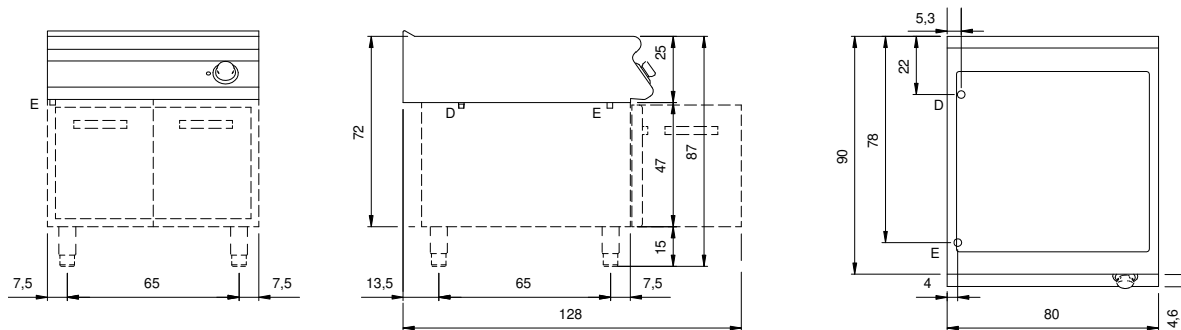
Modularità:	Su vano con porte
Dimensioni (mm):	800x900x870
Potenza elettrica totale (kW):	4,4
Numero vasche:	1
Litri vasca 1:	52
Dimensione vasca 1 (mm):	730x685x155
Tensione (V):	380-415
Elettricità (A):	10
Fasi:	3N
Sezione cavo (mmq):	5G1,5
Frequenza (Hz):	50-60
Dimensione scarico (pollici):	1"
Volume netto (m3):	0,626
Dimensioni imballo (mm):	880x1026x1109
Peso lordo (kg):	84,3
Volume lordo (m3):	1,001

Caratteristiche

Piano:	Realizzato in acciaio inox AISI 304 spessore 20/10 mm
Manopole:	Realizzate in alluminio con protezione all'acqua IPX5
Maniglie:	Robusto alluminio spazzolato, design ergonomico
Carico acqua:	Manuale

Bagnomaria elettrico 2 GN (1+1/3) su vano con porta. Fianchi, fondo e schienale in acciaio inox. Piano in acciaio inox AISI 304 spessore 20/10. Predisposizione per l'unione di testa. Vasca in acciaio inox AISI 304. Riscaldamento tramite resistenze corazzate ubicate sotto la vasca. Controllo temperatura acqua per mezzo di termostato con regolazione da 30°C a 90°C. Termostato di sicurezza a ripristino manuale che, in assenza di acqua nella vasca, interrompe il riscaldamento. Scarico acqua mediante sistema a troppo pieno a scarico verticale. Lampada spia per indicare l'attivazione del riscaldamento. Manopole di comando a labirinto che impediscono penetrazione di acqua all'interno durante le operazioni di pulizia. Base realizzata completamente in acciaio inox. Porte a battente stampate. Maniglie ergonomiche. Piedini regolabili in altezza in acciaio inox. Grado di protezione IPX5. Alimentazione elettrica VAC 230 1N 50÷60 Hz - 2,2 kW.

Disegno tecnico



E: Alimentazione elettrica

D: Scarico acqua