



Kunde \_\_\_\_\_ Menge \_\_\_\_\_  
 Projekt \_\_\_\_\_ Lage \_\_\_\_\_

## ROC 1100

Modell: R110/40BME/P

Cod: MP01255125001

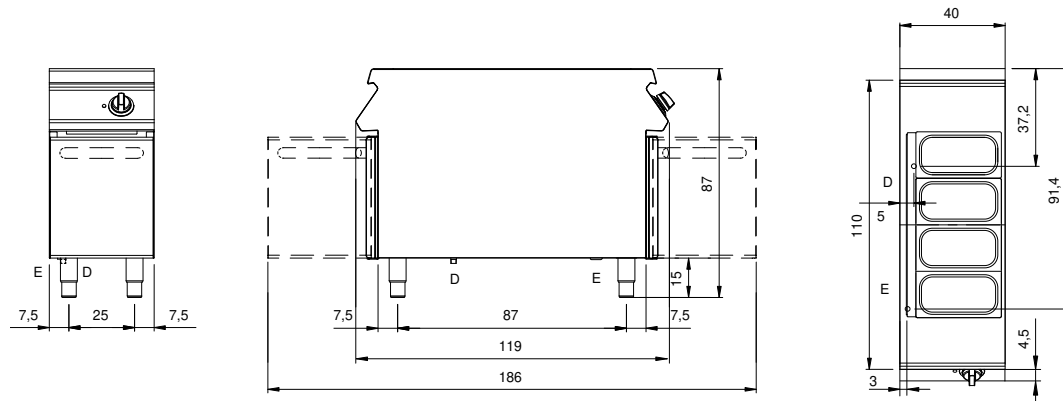
### Technische Daten

Modularer Aufbau:	Auf Schrank mit Türen
Abmessungen (mm):	400x1100x870
Gesamtleistung mit Elektrobetrieb (kW):	2,2
Nr. Becken:	1
Liter Becken 1:	25
Becken Abmessungen 1 (mm):	351x685x155
Versorgung (V):	220-240
Ampere (A):	10
Phasen:	1
Kabelquerschnitt (mmq):	3G1,5
Frequenz (Hz):	50-60
Wasserablauf:	1"
Nettovolumen (m3):	0,383
Verpackungsabmessungen (mm):	480x1272x1240
Bruttogewicht (kg):	105,6
Bruttovolumen (m3):	0,757

### Eigenschaften

Platte:	Aus Edelstahl AISI 304 mit Dicke 2 mm
Drehknöpfe:	Aus Aluminium mit Wasserschutz IPX5
Griffe:	Die Griffe aus gebürstetem Aluminium gewährleisten eine sichere und solide Griffbarkeit mit ergonomischen Linien
Wasserbefüllung:	Manuelles Einführen

Technische Zeichnung



E: Elektrobetrieb

D: Wasserablauf