



Cliente _____ Cantidad _____

Proyecto _____ Posición _____

ROC 1100

Modelo: R110/40BME/P

Cód.: MP01255125001

Datos técnicos

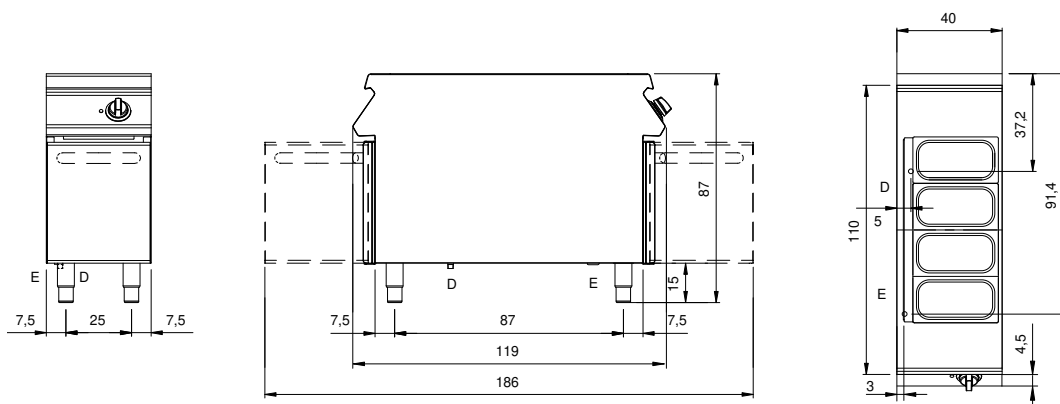
Modularidad:	Sobra base con puertas
Dimensiones (mm):	400x1100x870
Potencia eléctrica total (kW):	2,2
Nr. Cubas:	1
Litros cuba 1:	25
Dimensiones cuba 1 (mm):	351x685x155
Carga (V):	220-240
Amperio (A):	10
Fases:	1
Sección del cable (mmq):	3G1,5
Frecuencia (Hz):	50-60
Descarfa de agua:	1"
Volumen neto (m3):	0,383
Dimensiones embalaje (mm):	480x1272x1240
Peso Bruto (kg):	105,6
Volumen bruto (m3):	0,757

Características

Top:	Fabricado en acero inoxidable AISI 304 2 mm de espesor
Pomos:	Fabricado en aluminio con protección al agua IPX5
Tiradores:	Los mangos de aluminio cepillado permiten un agarre seguro y resistente con líneas ergonómicas
Carga de agua:	Entrada manual

Bagnomaria elettrico GN 1+1/3 su vano con porta. Fianchi, fondo e schienale in acciaio inox. Piano in acciaio inox AISI 304 spessore 20/10. Predisposizione per l'unione di testa. Vasca in acciaio inox AISI 304. Riscaldamento tramite resistenze corazzate ubicate sotto la vasca. Controllo temperatura acqua per mezzo di termostato con regolazione da 30°C a 90°C. Termostato di sicurezza a ripristino manuale che, in assenza di acqua nella vasca, interrompe il riscaldamento. Scarico acqua mediante sistema a troppo pieno a scarico verticale. Lampada spia per indicare l'attivazione del riscaldamento. Manopola di comando a labirinto che impedisce la penetrazione di acqua all'interno durante le operazioni di pulizia. Base realizzata completamente in acciaio inox. Porte a battente con maniglia tubolare in acciaio inox. Piedini regolabili in altezza in acciaio inox. Grado di protezione IPX4. Alimentazione elettrica VAC 230 1N 50÷60 Hz - 2,2 kW.

Diseño técnico



E: Alimentación eléctrica

D: Descarga de agua