



Client \_\_\_\_\_ Quantité \_\_\_\_\_

Projet \_\_\_\_\_ Position \_\_\_\_\_

## ROC 1100

Modèle: R110/40BME/P

Cod: MP01255125001

### Données techniques

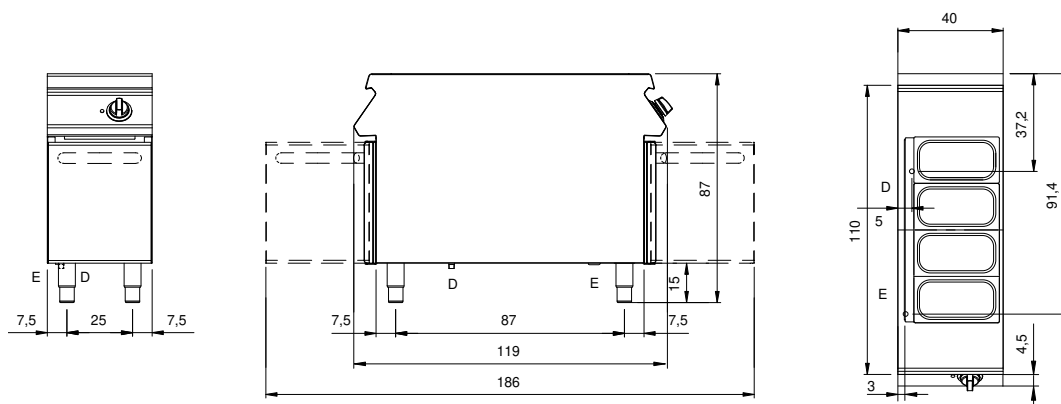
Modularité:	Sur placard avec portes
Dimension (mm):	400x1100x870
Total puissance électrique (kW):	2,2
Nr. Cuve:	1
Litres cuve 1:	25
Dimensions de cuve 1 (mm):	351x685x155
Alimentation électrique (V):	220-240
Ampère (A):	10
Phases:	1
Section du câble (mmq):	3G1,5
Fréquence (Hz):	50-60
Vidange eau:	1"
Volume net (m3):	0,383
Dimensions emballage (mm):	480x1272x1240
Poids brut (kg):	105,6
Volume brut (m3):	0,757

### Caractéristiques

Plan de travail:	Réalisés en acier inoxydable AISI 304 d'une épaisseur de 2 mm
Boutons de commande:	Fabriquées en aluminium avec une protection contre l'eau IPX5
Poignées:	Les poignées en aluminium brossé offrent une prise sûre et solide avec une lignes ergonomiques
Remplissage d'eau:	Introduction manuelle

Bagnomaria elettrico GN 1+1/3 su vano con porta. Fianchi, fondo e schienale in acciaio inox. Piano in acciaio inox AISI 304 spessore 20/10. Predisposizione per l'unione di testa. Vasca in acciaio inox AISI 304. Riscaldamento tramite resistenze corazzate ubicate sotto la vasca. Controllo temperatura acqua per mezzo di termostato con regolazione da 30°C a 90°C. Termostato di sicurezza a ripristino manuale che, in assenza di acqua nella vasca, interrompe il riscaldamento. Scarico acqua mediante sistema a troppo pieno a scarico verticale. Lampada spia per indicare l'attivazione del riscaldamento. Manopola di comando a labirinto che impedisce la penetrazione di acqua all'interno durante le operazioni di pulizia. Base realizzata completamente in acciaio inox. Porte a battente con maniglia tubolare in acciaio inox. Piedini regolabili in altezza in acciaio inox. Grado di protezione IPX4. Alimentazione elettrica VAC 230 1N 50÷60 Hz - 2,2 kW.

**Dessin technique**



E: Alimentation électrique

D: Vidange eau