



Kunde \_\_\_\_\_ Menge \_\_\_\_\_  
 Projekt \_\_\_\_\_ Lage \_\_\_\_\_

## ROC 1100

Modell: R110/40BME/A

Cod: MP01255125002

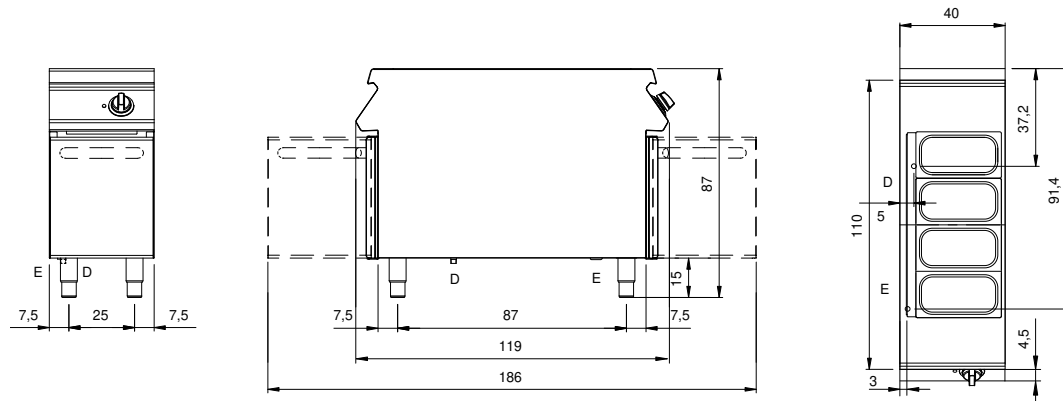
### Technische Daten

Modularer Aufbau:	Auf offenem Schrank
Abmessungen (mm):	400x1100x870
Gesamtleistung mit Elektrobetrieb 2,2 (kW):	
Nr. Becken:	1
Liter Becken 1:	25
Becken Abmessungen 1 (mm):	351x685x155
Versorgung (V):	220-240
Ampere (A):	10
Phasen:	1
Kabelquerschnitt (mmq):	3G1,5
Frequenz (Hz):	50-60
Wasserablauf:	1"
Nettovolumen (m3):	0,383
Verpackungsabmessungen (mm):	480x1272x1240
Bruttogewicht (kg):	75
Bruttovolumen (m3):	0,757

### Eigenschaften

Platte:	Aus Edelstahl AISI 304 mit Dicke 2 mm
Drehknöpfe:	Aus Aluminium mit Wasserschutz IPX5
Wasserbefüllung:	Manuelles Einführen

Technische Zeichnung



E: Elektrobetrieb

D: Wasserablauf