



Cliente _____ Quantità _____

Progetto _____ Posizione _____

ROC 1100

Modello: R110/40BME/A

Cod: MP01255125002

Dati Tecnici

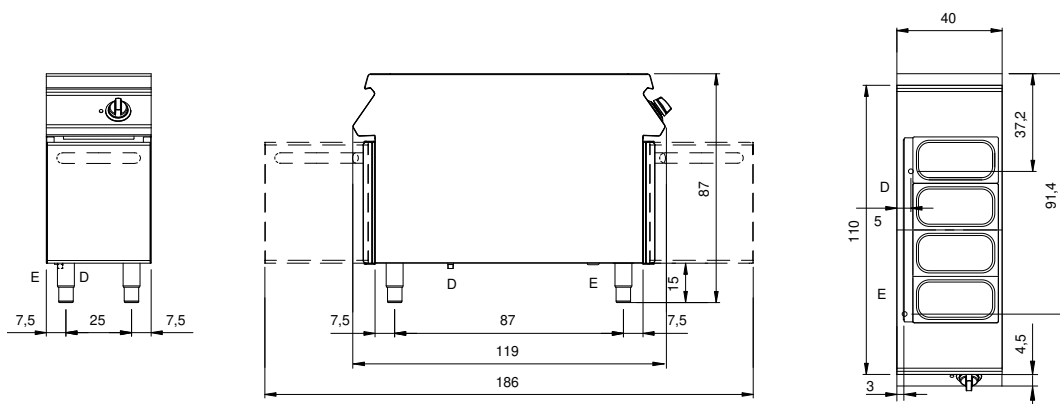
Modularità:	Su vano aperto
Dimensioni (mm):	400x1100x870
Potenza elettrica totale (kW):	2,2
Numero vasche:	1
Litri vasca 1:	25
Dimensione vasca 1 (mm):	351x685x155
Tensione (V):	220-240
Elettricità (A):	10
Fasi:	1
Sezione cavo (mmq):	3G1,5
Frequenza (Hz):	50-60
Dimensione scarico (pollici):	1"
Volume netto (m3):	0,383
Dimensioni imballo (mm):	480x1272x1240
Peso lordo (kg):	75
Volume lordo (m3):	0,757

Caratteristiche

Piano:	Realizzato in acciaio inox AISI 304 spessore 2 mm
Manopole:	Realizzate in alluminio con protezione all'acqua IPX5
Carico acqua:	Manuale

Bagnomaria elettrico GN 1+1/3 su vano aperto. Fianchi, fondo e schienale in acciaio inox. Piano in acciaio inox AISI 304 spessore 20/10. Predisposizione per l'unione di testa. Vasca in acciaio inox AISI 304. Riscaldamento tramite resistenze corazzate ubicate sotto la vasca. Controllo temperatura acqua per mezzo di termostato con regolazione da 30°C a 90°C. Termostato di sicurezza a ripristino manuale che, in assenza di acqua nella vasca, interrompe il riscaldamento. Scarico acqua mediante sistema a troppo pieno a scarico verticale. Lampada spia per indicare l'attivazione del riscaldamento. Manopola di comando a labirinto che impedisce la penetrazione di acqua all'interno durante le operazioni di pulizia. Base realizzata completamente in acciaio inox. Porte a battente con maniglia tubolare in acciaio inox. Piedini regolabili in altezza in acciaio inox. Grado di protezione IPX4. Alimentazione elettrica VAC 230 1N 50÷60 Hz - 2,2 kW.

Disegno tecnico



E: Alimentazione elettrica

D: Scarico acqua