



Client _____ Quantity _____

Project _____ Position _____

ROC 1100

Model: R110/80BME/P

Cod: MP01255125003

Technical data

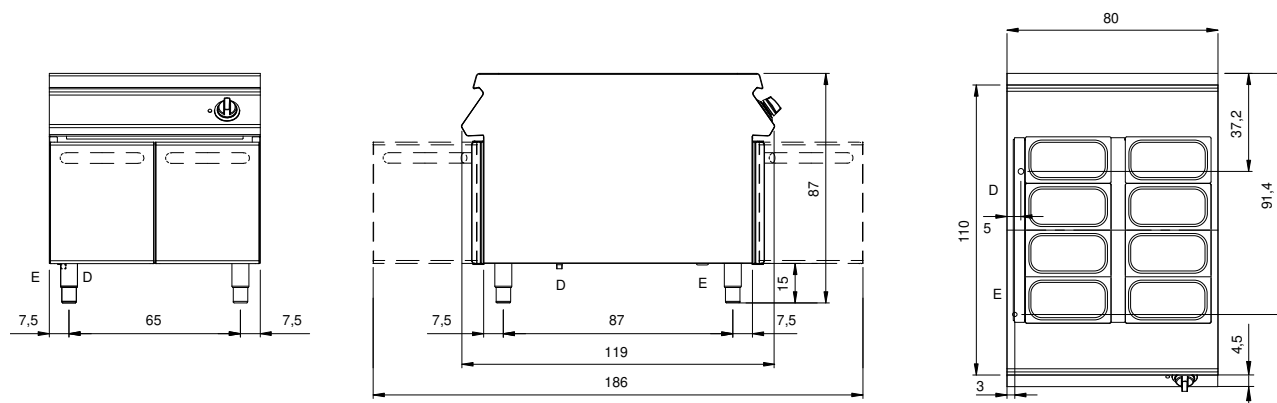
Modularity:	On cabinet with doors
Dimension (mm):	800x1100x870
Total electric power (kW):	4,4
Nr. Wells:	1
Well litres 1:	52
Well dimensions 1 (mm):	730x685x155
Electric power (V):	380-415
Ampere (A):	10
Phases:	3N
Cable section (mmq):	5G1,5
Frequency (Hz):	50-60
Drain size:	1"
Net volume (m3):	0,766
Packing dimensions (mm):	880x1272x1274
Gross weight (kg):	111
Gross volume (m3):	1,426

Features

Working top:	Made of AISI 304 stainless steel with a thickness of 2 mm
Knobs:	Made of aluminum with IPX5 water protection
Handles:	The brushed aluminum handles allow for a secure and sturdy grip with a ergonomic lines
Water inflow:	Manual input

Bagnomaria elettrico 2 GN (1+1/3) su vano con porte. Fianchi, fondo e schienale in acciaio inox. Piano in acciaio inox AISI 304 spessore 20/10. Predisposizione per l'unione di testa. Vasca in acciaio inox AISI 304. Riscaldamento tramite resistenze corazzate ubicate sotto la vasca. Controllo temperatura acqua per mezzo di termostato con regolazione da 30°C a 90°C. Termostato di sicurezza a ripristino manuale che, in assenza di acqua nella vasca, interrompe il riscaldamento. Scarico acqua mediante sistema a troppo pieno a scarico verticale. Lampada spia per indicare l'attivazione del riscaldamento. Manopola di comando a labirinto che impedisce la penetrazione di acqua all'interno durante le operazioni di pulizia. Base realizzata completamente in acciaio inox. Porte a battente con maniglia tubolare in acciaio inox. Piedini regolabili in altezza in acciaio inox. Grado di protezione IPX4. Alimentazione elettrica VAC 230 1N 50÷60 Hz - 4,4 kW.

Technical draw



E: Electric power

D: Drain for water