



Cliente \_\_\_\_\_ Cantidad \_\_\_\_\_

Proyecto \_\_\_\_\_ Posición \_\_\_\_\_

## ROC 1100

Modelo: R110/80BME/P

Cód.: MP01255125003

### Datos técnicos

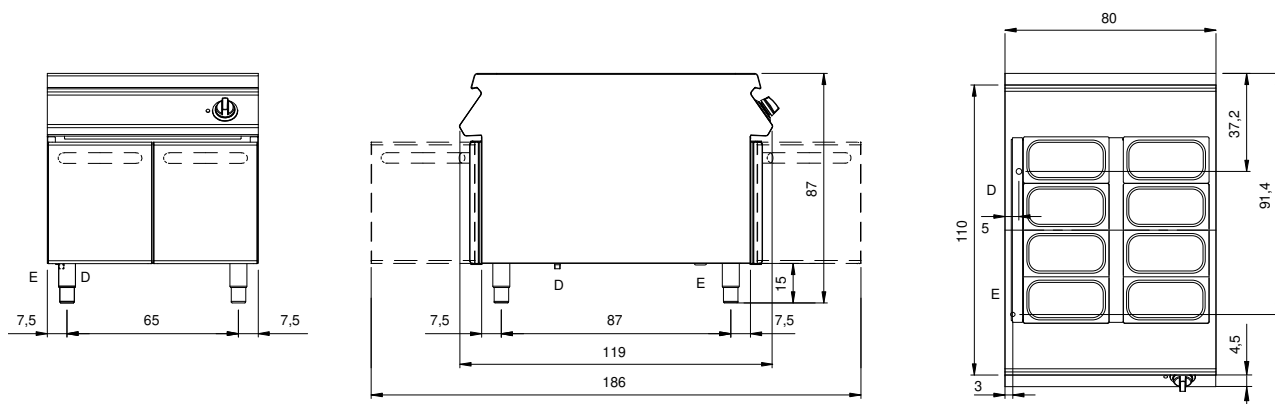
Modularidad:	Sobra base con puertas
Dimensiones (mm):	800x1100x870
Potencia eléctrica total (kW):	4,4
Nr. Cubas:	1
Litros cuba 1:	52
Dimensiones cuba 1 (mm):	730x685x155
Carga (V):	380-415
Amperio (A):	10
Fases:	3N
Sección del cable (mmq):	5G1,5
Frecuencia (Hz):	50-60
Descarfa de agua:	1"
Volumen neto (m3):	0,766
Dimensiones embalaje (mm):	880x1272x1274
Peso Bruto (kg):	111
Volumen bruto (m3):	1,426

### Características

Top:	Fabricado en acero inoxidable AISI 304 2 mm de espesor
Pomos:	Fabricado en aluminio con protección al agua IPX5
Tiradores:	Los mangos de aluminio cepillado permiten un agarre seguro y resistente con líneas ergonómicas
Carga de agua:	Entrada manual

Bagnomaria elettrico 2 GN (1+1/3) su vano con porte. Fianchi, fondo e schienale in acciaio inox. Piano in acciaio inox AISI 304 spessore 20/10. Predisposizione per l'unione di testa. Vasca in acciaio inox AISI 304. Riscaldamento tramite resistenze corazzate ubicate sotto la vasca. Controllo temperatura acqua per mezzo di termostato con regolazione da 30°C a 90°C. Termostato di sicurezza a ripristino manuale che, in assenza di acqua nella vasca, interrompe il riscaldamento. Scarico acqua mediante sistema a troppo pieno a scarico verticale. Lampada spia per indicare l'attivazione del riscaldamento. Manopola di comando a labirinto che impedisce la penetrazione di acqua all'interno durante le operazioni di pulizia. Base realizzata completamente in acciaio inox. Porte a battente con maniglia tubolare in acciaio inox. Piedini regolabili in altezza in acciaio inox. Grado di protezione IPX4. Alimentazione elettrica VAC 230 1N 50÷60 Hz - 4,4 kW.

## Diseño técnico



E: Alimentación eléctrica

D: Descarga de agua