



Cliente _____ Quantità _____

Progetto _____ Posizione _____

ROC 1100

Modello: R110/80BME/P

Cod: MP01255125003

Dati Tecnici

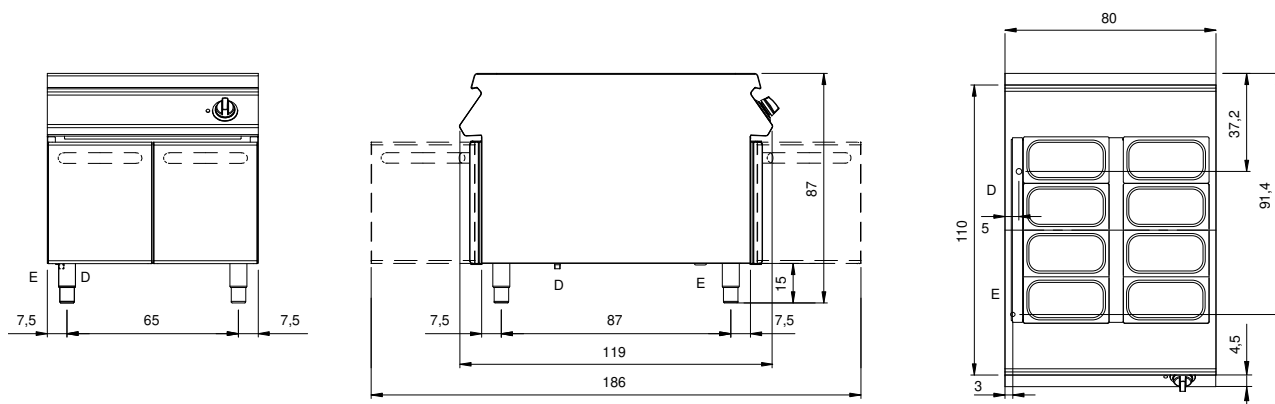
| | |
|--------------------------------|-------------------|
| Modularità: | Su vano con porte |
| Dimensioni (mm): | 800x1100x870 |
| Potenza elettrica totale (kW): | 4,4 |
| Numero vasche: | 1 |
| Litri vasca 1: | 52 |
| Dimensione vasca 1 (mm): | 730x685x155 |
| Tensione (V): | 380-415 |
| Elettricità (A): | 10 |
| Fasi: | 3N |
| Sezione cavo (mmq): | 5G1,5 |
| Frequenza (Hz): | 50-60 |
| Dimensione scarico (pollici): | 1" |
| Volume netto (m3): | 0,766 |
| Dimensioni imballo (mm): | 880x1272x1274 |
| Peso lordo (kg): | 111 |
| Volume lordo (m3): | 1,426 |

Caratteristiche

| | |
|---------------|---|
| Piano: | Realizzato in acciaio inox AISI 304 spessore 2 mm |
| Manopole: | Realizzate in alluminio con protezione all'acqua IPX5 |
| Maniglie: | Robusto alluminio spazzolato, design ergonomico |
| Carico acqua: | Manuale |

Bagnomaria elettrico 2 GN (1+1/3) su vano con porte. Fianchi, fondo e schienale in acciaio inox. Piano in acciaio inox AISI 304 spessore 20/10. Predisposizione per l'unione di testa. Vasca in acciaio inox AISI 304. Riscaldamento tramite resistenze corazzate ubicate sotto la vasca. Controllo temperatura acqua per mezzo di termostato con regolazione da 30°C a 90°C. Termostato di sicurezza a ripristino manuale che, in assenza di acqua nella vasca, interrompe il riscaldamento. Scarico acqua mediante sistema a troppo pieno a scarico verticale. Lampada spia per indicare l'attivazione del riscaldamento. Manopola di comando a labirinto che impedisce la penetrazione di acqua all'interno durante le operazioni di pulizia. Base realizzata completamente in acciaio inox. Porte a battente con maniglia tubolare in acciaio inox. Piedini regolabili in altezza in acciaio inox. Grado di protezione IPX4. Alimentazione elettrica VAC 230 1N 50÷60 Hz - 4,4 kW.

Disegno tecnico



E: Alimentazione elettrica

D: Scarico acqua