



Kunde _____ Menge _____

Projekt _____ Lage _____

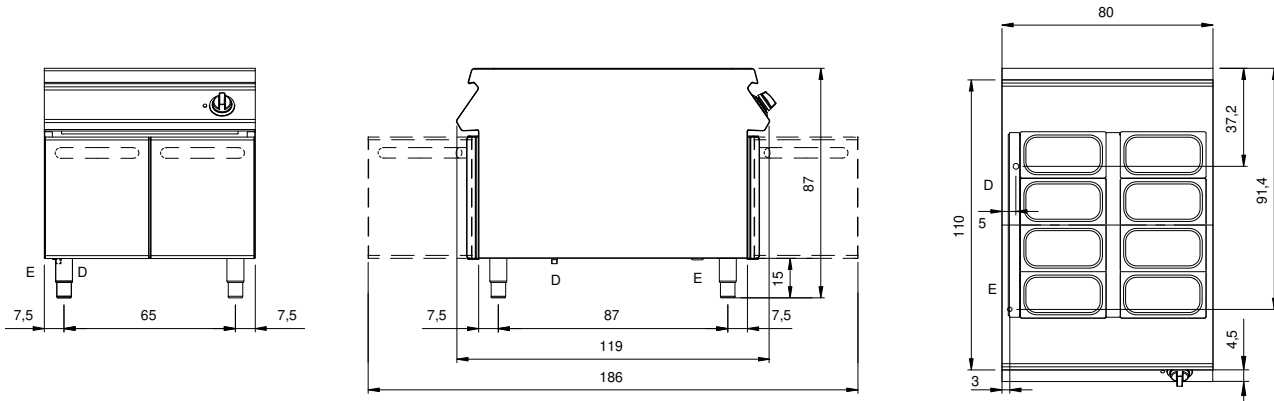
ROC 1100**Modell:** R110/80BME/A**Cod:** MP01255125004**Technische Daten**

Modularer Aufbau:	Auf offenem Schrank
Abmessungen (mm):	800x1100x870
Gesamtleistung mit Elektrobetrieb (kW):	4,4
Nr. Becken:	1
Liter Becken 1:	52
Becken Abmessungen 1 (mm):	730x685x155
Versorgung (V):	380-415
Ampere (A):	10
Phasen:	3N
Kabelquerschnitt (mmq):	5G1,5
Frequenz (Hz):	50-60
Wasserablauf:	1"
Nettovolumen (m3):	0,766
Verpackungsabmessungen (mm):	880x1272x1274
Bruttogewicht (kg):	99
Bruttovolumen (m3):	1,426

Eigenschaften

Platte:	Aus Edelstahl AISI 304 mit Dicke 2 mm
Drehknöpfe:	Aus Aluminium mit Wasserschutz IPX5
Wasserbefüllung:	Manuelles Einführen

Technische Zeichnung



E: Elektrobetrieb

D: Wasserablauf