



Cliente \_\_\_\_\_ Cantidad \_\_\_\_\_

Proyecto \_\_\_\_\_ Posición \_\_\_\_\_

**ROC 1100****Modelo:** R110/80BME/A**Cód.:** MP01255125004**Datos técnicos**

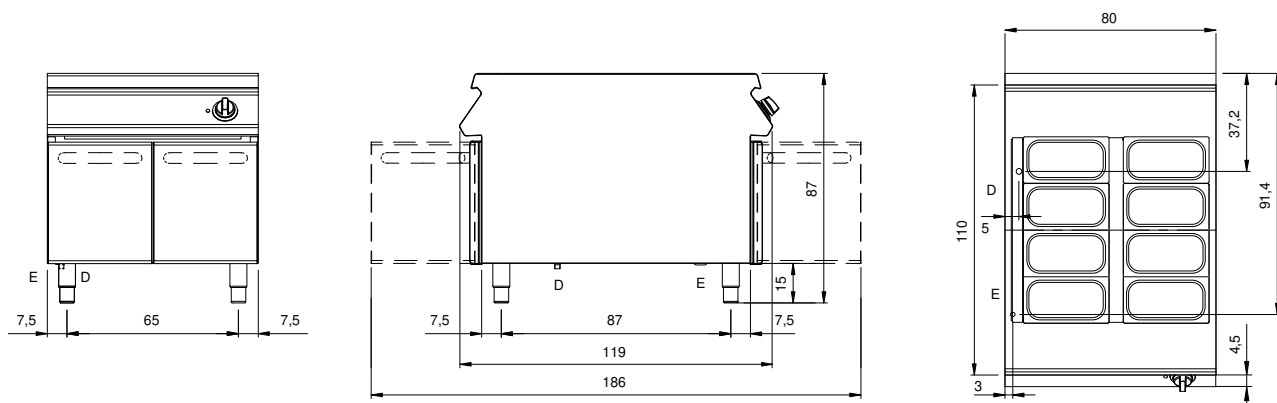
<b>Modularidad:</b>	Sobre base abierta
<b>Dimensiones (mm):</b>	800x1100x870
<b>Potencia eléctrica total (kW):</b>	4,4
<b>Nr. Cubas:</b>	1
<b>Litros cuba 1:</b>	52
<b>Dimensiones cuba 1 (mm):</b>	730x685x155
<b>Carga (V):</b>	380-415
<b>Amperio (A):</b>	10
<b>Fases:</b>	3N
<b>Sección del cable (mmq):</b>	5G1,5
<b>Frecuencia (Hz):</b>	50-60
<b>Descarfa de agua:</b>	1"
<b>Volumen neto (m3):</b>	0,766
<b>Dimensiones embalaje (mm):</b>	880x1272x1274
<b>Peso Bruto (kg):</b>	99
<b>Volume brut (m3):</b>	1,426

**Características**

<b>Top:</b>	Fabricado en acero inoxidable AISI 304 2 mm de espesor
<b>Pomos:</b>	Fabricado en aluminio con protección al agua IPX5
<b>Carga de agua:</b>	Entrada manual

Bagnomaria elettrico 2 GN (1+1/3) su vano aperto. Fianchi, fondo e schienale in acciaio inox. Piano in acciaio inox AISI 304 spessore 20/10. Predisposizione per l'unione di testa. Vasca in acciaio inox AISI 304. Riscaldamento tramite resistenze corazzate ubicate sotto la vasca. Controllo temperatura acqua per mezzo di termostato con regolazione da 30°C a 90°C. Termostato di sicurezza a ripristino manuale che, in assenza di acqua nella vasca, interrompe il riscaldamento. Scarico acqua mediante sistema a troppo pieno a scarico verticale. Lampada spia per indicare l'attivazione del riscaldamento. Manopola di comando a labirinto che impedisce la penetrazione di acqua all'interno durante le operazioni di pulizia. Base realizzata completamente in acciaio inox. Porte a battente con maniglia tubolare in acciaio inox. Piedini regolabili in altezza in acciaio inox. Grado di protezione IPX4. Alimentazione elettrica VAC 230 1N 50÷60 Hz - 4,4 kW.

### Diseño técnico



**E:** Alimentación eléctrica

**D:** Descarga de agua