



Cliente \_\_\_\_\_ Quantità \_\_\_\_\_  
Progetto \_\_\_\_\_ Posizione \_\_\_\_\_

## ROC 1100

Modello: R110/80BME/A

Cod: MP01255125004

### Dati Tecnici

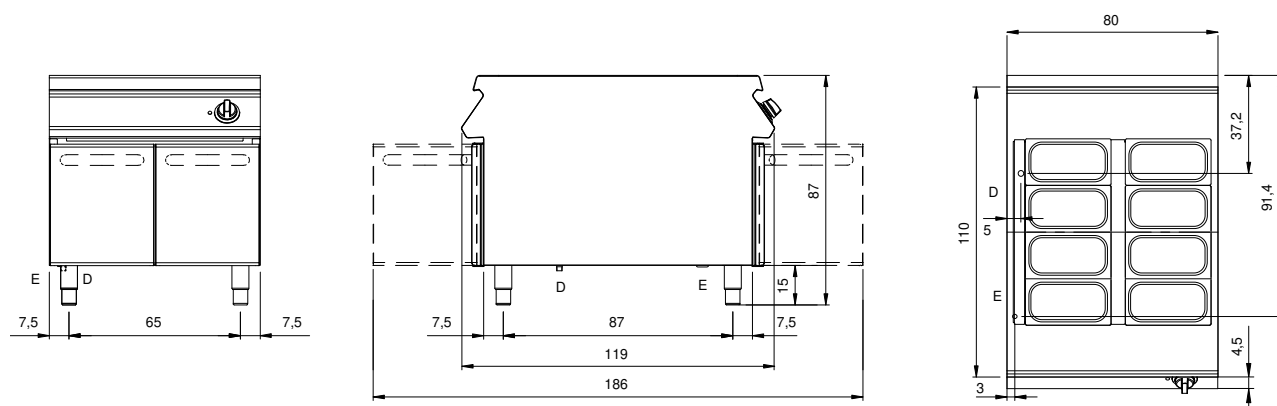
Modularità:	Su vano aperto
Dimensioni (mm):	800x1100x870
Potenza elettrica totale (kW):	4,4
Numero vasche:	1
Litri vasca 1:	52
Dimensione vasca 1 (mm):	730x685x155
Tensione (V):	380-415
Elettricità (A):	10
Fasi:	3N
Sezione cavo (mmq):	5G1,5
Frequenza (Hz):	50-60
Dimensione scarico (pollici):	1"
Volume netto (m3):	0,766
Dimensioni imballo (mm):	880x1272x1274
Peso lordo (kg):	99
Volume lordo (m3):	1,426

### Caratteristiche

Piano:	Realizzato in acciaio inox AISI 304 spessore 2 mm
Manopole:	Realizzate in alluminio con protezione all'acqua IPX5
Carico acqua:	Manuale

Bagnomaria elettrico 2 GN (1+1/3) su vano aperto. Fianchi, fondo e schienale in acciaio inox. Piano in acciaio inox AISI 304 spessore 20/10. Predisposizione per l'unione di testa. Vasca in acciaio inox AISI 304. Riscaldamento tramite resistenze corazzate ubicate sotto la vasca. Controllo temperatura acqua per mezzo di termostato con regolazione da 30°C a 90°C. Termostato di sicurezza a ripristino manuale che, in assenza di acqua nella vasca, interrompe il riscaldamento. Scarico acqua mediante sistema a troppo pieno a scarico verticale. Lampada spia per indicare l'attivazione del riscaldamento. Manopola di comando a labirinto che impedisce la penetrazione di acqua all'interno durante le operazioni di pulizia. Base realizzata completamente in acciaio inox. Porte a battente con maniglia tubolare in acciaio inox. Piedini regolabili in altezza in acciaio inox. Grado di protezione IPX4. Alimentazione elettrica VAC 230 1N 50÷60 Hz - 4,4 kW.

**Disegno tecnico**



E: Alimentazione elettrica

D: Scarico acqua