



Cliente _____ Cantidad _____
Proyecto _____ Posición _____

FUN 700

Modelo: F70/40FRESE/1V10/P Cód.: MP01292123000

Datos técnicos

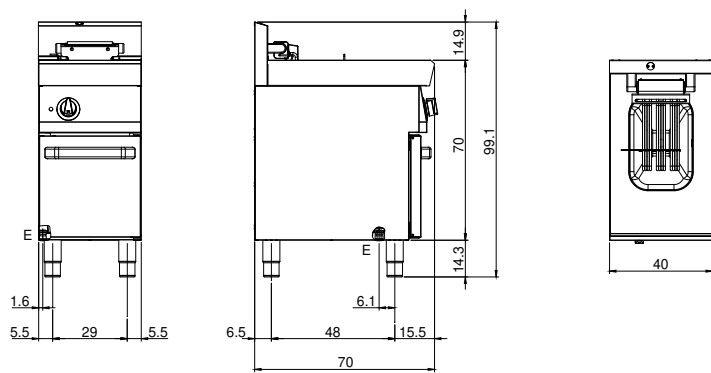
Modularidad:	Sobra base con puerta
Dimensiones (mm):	400x700x850
Potencia eléctrica total (kW):	7,5
Nr. Cubas:	1
Litros cuba 1:	10
Dimensiones cuba 1 (mm):	244x364x207
Carga (V):	380-415
Amperio (A):	11,5
Fases:	3N
Sección del cable (mmq):	5G2,5
Frecuencia (Hz):	50-60
Volumen neto (m3):	0,238
Dimensiones embalaje (mm):	477x776x1147
Peso Bruto (kg):	44
Volumen bruto (m3):	0,425

Características

Top:	Fabricado en acero inoxidable AISI 304 10/10 mm de espesor
Calentamiento:	Directo
Pomos:	Perillas hechas de una mezcla de polímero resistente al calor equipada con laberinto de líquido antifugas
Calentamiento:	Resistencias basculantes para una mejor limpieza

Friggitrice elettrica modello su base con porta, versione eco, 1 vasca capacità 10 lt. su armadio chiuso. Il piano e la vasca realizzati in acciaio inox AISI 304; involucro in acciaio inox AISI 304 spessore 8/10; rinforzi esterni eseguiti in materiale anticorrosione (lamiera alluminata); fondi e parti interne in acciaio; copertura camino in acciaio smaltato. Rubinetto di scarico posizionato all'interno del vano neutro inferiore. Bacinella per la raccolta dell'olio residuo in dotazione. Resistenze corazzate ribaltabili per la pulizia e regolate da termostato con campo di utilizzo da 100° a 190° C. Interruttore generale, termostato di sicurezza e di lampade spia di segnalazione del corretto funzionamento. Dimensioni della vasca: mm. 370x250x210h. Capacità della vasca 10 lt. - Nr. 1 cestello con manico in materiale termoplastico, nr. 1 coperchio vasca e nr. 1 filtro vasca in dotazione. Potenza totale 7,5 kW. Alimentazione elettrica VAC 400+3N 50 60 Hz.

Diseño técnico



E: Alimentación eléctrica