



Client _____ Quantité _____
Projet _____ Position _____

FUN 700

Modèle: F70/40FRESE/1V10/P Cod: MP01292123000

Données techniques

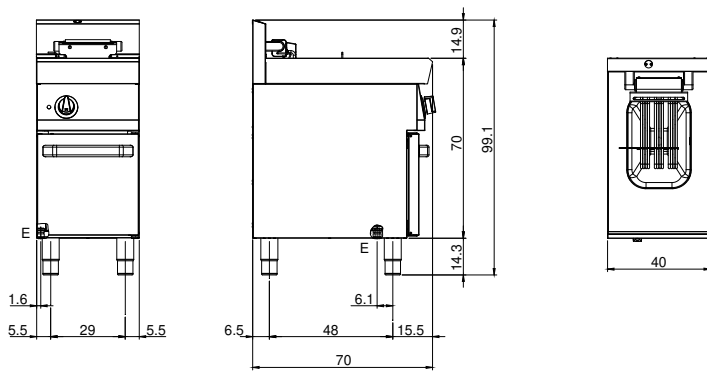
Modularité:	Sur placard avec porte
Dimension (mm):	400x700x850
Total puissance électrique (kW):	7,5
Nr. Cuve:	1
Litres cuve 1:	10
Dimensions de cuve 1 (mm):	244x364x207
Alimentation électrique (V):	380-415
Ampère (A):	11,5
Phases:	3N
Section du câble (mmq):	5G2,5
Fréquence (Hz):	50-60
Volume net (m3):	0,238
Dimensions emballage (mm):	477x776x1147
Poids brut (kg):	44
Volume brut (m3):	0,425

Caractéristiques

Plan de travail:	Réalisés en acier inoxydable AISI 304 d'une épaisseur de 10/10 mm
Réchauffement:	Direct
Boutons de commande:	Les boutons sont constitués d'un composé polymère robuste et résistant à la chaleur, avec un système empêchant que les liquides ne s'égouttent
Réchauffage:	Résistances basculables pour un nettoyage facile

Friggitrice elettrica modello su base con porta, versione eco, 1 vasca capacità 10 lt. su armadio chiuso. Il piano e la vasca realizzati in acciaio inox AISI 304; involucro in acciaio inox AISI 304 spessore 8/10; rinforzi esterni eseguiti in materiale anticorrosione (lamiera alluminata); fondi e parti interne in acciaio; copertura camino in acciaio smaltato. Rubinetto di scarico posizionato all'interno del vano neutro inferiore. Bacinella per la raccolta dell'olio residuo in dotazione. Resistenze corazzate ribaltabili per la pulizia e regolate da termostato con campo di utilizzo da 100° a 190° C. Interruttore generale, termostato di sicurezza e di lampade spia di segnalazione del corretto funzionamento. Dimensioni della vasca: mm. 370x250x210h. Capacità della vasca 10 lt. - Nr. 1 cestello con manico in materiale termoplastico, nr. 1 coperchio vasca e nr. 1 filtro vasca in dotazione. Potenza totale 7,5 kW. Alimentazione elettrica VAC 400+3N 50 60 Hz.

Dessin technique



E: Alimentation électrique