



Cliente _____ Cantidad _____
 Proyecto _____ Posición _____

FUN 700

Modelo: F70/70FRESE/2V10/T

Cód.: MP01292123002

Datos técnicos

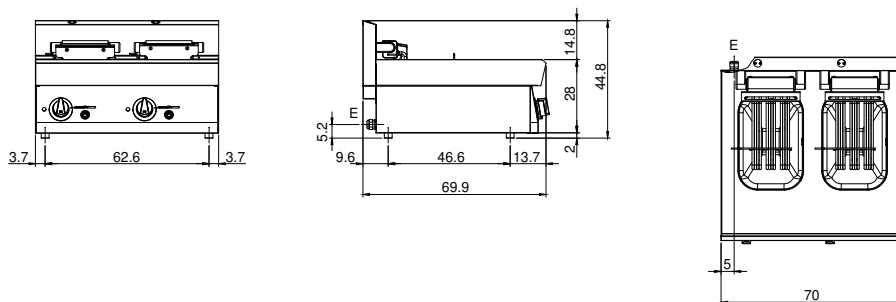
Modularidad:	Top
Dimensiones (mm):	700x700x300
Potencia eléctrica total (kW):	15
Nr. Cubas:	2
Litros cuba 1:	10
Litros cuba 2:	10
Dimensiones cuba 1 (mm):	244x364x207
Dimensiones cuba 2 (mm):	244x364x207
Carga (V):	380-415
Amperio (A):	23
Fases:	3N
Sección del cable (mmq):	5G4
Frecuencia (Hz):	50-60
Volumen neto (m3):	0,147
Dimensiones embalaje (mm):	776x776x636
Peso Bruto (kg):	59
Volume brut (m3):	0,383

Características

Top:	Fabricado en acero inoxidable AISI 304 10/10 mm de espesor
Calentamiento:	Directo
Pomos:	Perillas hechas de una mezcla de polímero resistente al calor equipada con laberinto de líquido antifugas
Calentamiento:	Resistencias basculantes para una mejor limpieza

Friggitrice elettrica modello top, versione eco. 2 vasche capacità 10 lt. Il piano e la vasca realizzati in acciaio inox AISI 304; involucro in acciaio inox AISI 304 spessore 8/10; rinforzi esterni eseguiti in materiale anticorrosione (lamiera alluminata); fondi e parti interne in acciaio; copertura camino in acciaio smaltato. Rubinetto di scarico posizionato all'interno del vano neutro inferiore. Bacinella per la raccolta dell'olio residuo in dotazione. Resistenze corazzate ribaltabili per la pulizia e regolate da termostato con campo di utilizzo da 100° a 190° C. Interruttore generale, termostato di sicurezza e di lampade spia di segnalazione del corretto funzionamento. Dimensioni della vasca: mm. 370x250x210h. Capacità delle vasche 10 lt. - Nr. 2 cestelli con manico in materiale termoplastico, nr. 2 coperchi vasca e nr. 2 filtri vasca in dotazione. Potenza totale 15 kW. Alimentazione elettrica V AC 400+3N 50 Hz.

Diseño técnico



E: Alimentación eléctrica