

Cliente \_\_\_\_\_ Quantità \_\_\_\_\_

Progetto \_\_\_\_\_ Posizione \_\_\_\_\_

**FUN 700****Modello:** F70/40FRES/1V10/T**Cod:** MP01292123004**Dati Tecnici**

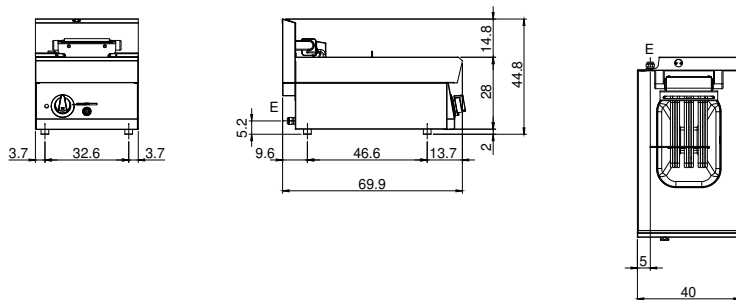
<b>Modularità:</b>	Top
<b>Dimensioni (mm):</b>	400x700x300
<b>Potenza elettrica totale (kW):</b>	9
<b>Numero vasche:</b>	1
<b>Litri vasca 1:</b>	10
<b>Dimensione vasca 1 (mm):</b>	244x364x207
<b>Tensione (V):</b>	380-415
<b>Elettricità (A):</b>	14
<b>Fasi:</b>	3N
<b>Sezione cavo (mmq):</b>	5G2,5
<b>Frequenza (Hz):</b>	50-60
<b>Volume netto (m3):</b>	0,084
<b>Dimensioni imballo (mm):</b>	477x776x612
<b>Peso lordo (kg):</b>	34
<b>Volume lordo (m3):</b>	0,227

**Caratteristiche**

<b>Piano:</b>	Realizzato in acciaio inox AISI 304 con spessore 10/10 mm
<b>Tipologia riscaldamento:</b>	Diretto
<b>Manopole:</b>	Realizzate in una robusta miscela di polimero termoresistente di colore nero dotate di labirinto antri trafileamento liquidi
<b>Elementi riscaldanti:</b>	Resistenze corazzate ribaltabili per una miglior pulizia

Friggitrice elettrica modello top, versione eco, 1 vasca capacità 10 lt. Il piano e la vasca realizzati in acciaio inox AISI 304; involucro in acciaio inox AISI 304 spessore 8/10; rinforzi esterni eseguiti in materiale anticorrosione (lamiera alluminata); fondi e parti interne in acciaio; copertura camino in acciaio smaltato. Rubinetto di scarico posizionato all'interno del vano neutro inferiore. Bacinella per la raccolta dell'olio residuo in dotazione. Resistenze corazzate ribaltabili per la pulizia e regolate da termostato con campo di utilizzo da 100° a 190° C. Interruttore generale, termostato di sicurezza e di lampade spia di segnalazione del corretto funzionamento. Dimensioni della vasca: mm. 370x250x210h. Capacità della vasca 10 lt. - Nr. 1 cestello con manico in materiale termoplastico, nr. 1 coperchio vasca e nr. 1 filtro vasca in dotazione. Potenza totale 9 kW. Alimentazione elettrica V AC 400+3N 50 Hz.

## Disegno tecnico



E: Alimentazione elettrica