

Kunde \_\_\_\_\_ Menge \_\_\_\_\_

Projekt \_\_\_\_\_ Lage \_\_\_\_\_

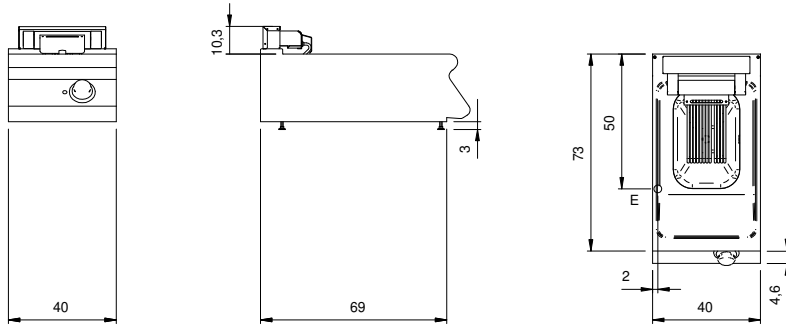
**ROC 700****Modell:** R70/40FRES/1V10/T**Cod:** MP01294123050**Technische Daten**

<b>Modularer Aufbau:</b>	Top
<b>Abmessungen (mm):</b>	400x730x280
<b>Gesamtleistung mit Elektrobetrieb (kW):</b>	9
<b>Nr. Becken:</b>	1
<b>Liter Becken 1:</b>	10
<b>Becken Abmessungen 1 (mm):</b>	244x364x207
<b>Versorgung (V):</b>	380-415
<b>Ampere (A):</b>	14
<b>Phasen:</b>	3N
<b>Kabelquerschnitt (mmq):</b>	5G2,5
<b>Frequenz (Hz):</b>	50-60
<b>Nettovolumen (m3):</b>	0,164
<b>Verpackungsabmessungen (mm):</b>	480x856x475
<b>Bruttogewicht (kg):</b>	44
<b>Bruttovolumen (m3):</b>	0,195

**Eigenschaften**

<b>Platte:</b>	Aus Edelstahl AISI 304 mit Dicke 20/10 mm
<b>Erwärmung:</b>	Direkt
<b>Drehknöpfe:</b>	Aus Aluminium mit Wasserschutz IPX5
<b>Beheizung:</b>	Kippbare Heizelemente für eine bessere Reinigung

Technische Zeichnung



E: Elektrobetrieb