

Cliente _____ Cantidad _____

Proyecto _____ Posición _____

ROC 700

Modelo: R70/40FRES/1V10/T

Cód.: MP01294123050

**Datos técnicos**

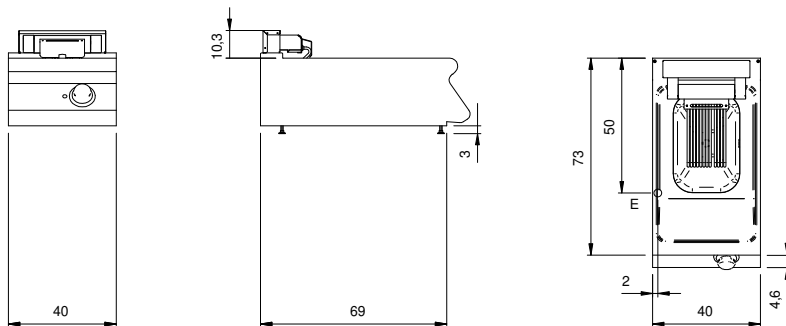
Modularidad:	Top
Dimensiones (mm):	400x730x280
Potencia eléctrica total (kW):	9
Nr. Cubas:	1
Litros cuba 1:	10
Dimensiones cuba 1 (mm):	244x364x207
Carga (V):	380-415
Amperio (A):	14
Fases:	3N
Sección del cable (mmq):	5G2,5
Frecuencia (Hz):	50-60
Volumen neto (m3):	0,164
Dimensiones embalaje (mm):	480x856x475
Peso Bruto (kg):	44
Volumen bruto (m3):	0,195

Características

Top:	Fabricado en acero inoxidable AISI 304 20/10 mm de espesor
Calentamiento:	Directo
Pomos:	Fabricado en aluminio con protección al agua IPX5
Calentamiento:	Resistencias basculantes para una mejor limpieza

Friggitrice elettrica 1 vasca 10 litri versione top. Fianchi, fondo e schienale in acciaio inox. Piano in acciaio inox AISI 304 spessore 20/10. Predisposizione per l'unione di testa. Vasca di cottura stampata in acciaio inox AISI 304 con angoli interni raggiati e dotata di involucro anteriore per l'espansione dell'olio. Raccolta residui tramite zona fredda. Riscaldamento mediante resistenze corazzate in acciaio inox AISI 304 situate all'interno della vasca e ribaltabili per agevolare la pulizia. Controllo della temperatura dell'olio per mezzo di termostato meccanico. Termostato di sicurezza a ripristino manuale. Lampada spia per indicare l'attivazione del riscaldamento. Manopole di comando a labirinto che impediscono penetrazione di acqua all'interno durante le operazioni di pulizia. In dotazione 1 cestello da 1/1 in filo d'acciaio cromato e maniglia in plastica. Apparecchiatura dotata di piedini regolabili in altezza in acciaio inox. Grado di protezione IPX4. Alimentazione elettrica VAC 400 3N 50÷60 Hz - 9 kW.

Diseño técnico



E: Alimentación eléctrica