



Kunde _____ Menge _____

Projekt _____ Lage _____

ROC 1100

Modell: R110/40FRGV/1V13/P

Cod: MP01295115001

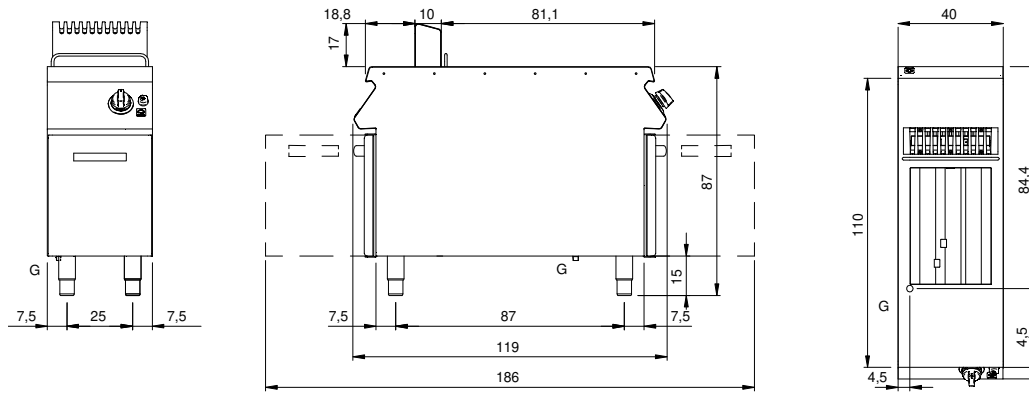
Technische Daten

Modularer Aufbau:	Auf Schrank mit Turen
Abmessungen (mm):	400x1100x870
Gesamtleistung mit Gasbetrieb (Kcal/h):	10319
Gesamtleistung mit Gasbetrieb (kW):	12
Nr. Becken:	1
Liter Becken 1:	13
Becken Abmessungen 1 (mm):	240x342x318
Gasanschluss:	1/2"
Nettovolumen (m3):	0,383
Verpackungsabmessungen (mm):	480x1272x1240
Bruttogewicht (kg):	66
Bruttovolumen (m3):	0,757

Eigenschaften

Brenner:	Im Becken
Platte:	Aus Edelstahl AISI 304 mit Dicke 2 mm
Erwärmung:	Direkt
Drehknöpfe:	Aus Aluminium mit Wasserschutz IPX5
Kit Gas:	Umwandlung zu Erdgas 30/50m/bar (mit Erdgas g20 getestet)

Technische Zeichnung



G: Conexión de gas de 1/2 "