



Cliente _____ Cantidad _____

Proyecto _____ Posición _____

ROC 1100**Modelo:** R110/40FRGV/1V13/P**Cód.:** MP01295115001**Datos técnicos**

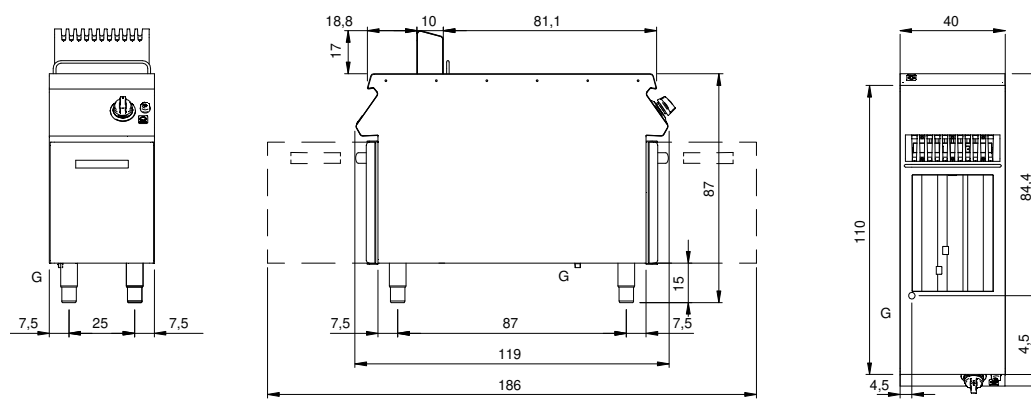
Modularidad:	Sobra base con puertas
Dimensiones (mm):	400x1100x870
Potencia de gas total (Kcal/h):	10319
Potencia de gas total (kW):	12
Nr. Cubas:	1
Litros cuba 1:	13
Dimensiones cuba 1 (mm):	240x342x318
Conexión de gas:	1/2"
Volumen neto (m3):	0,383
Dimensiones embalaje (mm):	480x1272x1240
Peso Bruto (kg):	66
Volume brut (m3):	0,757

Características

Quemadores:	En cuba
Top:	Fabricado en acero inoxidable AISI 304 2 mm de espesor
Calentamiento:	Directo
Pomos:	Fabricado en aluminio con protección al agua IPX5
Kit Gas:	Equipo de conversión de gas natural 30/50 m/bar (ensayo con gas natural g20)

Friggitrice gas 1 vasca 13 litri su vano con porta. Fianchi, fondo e schienale in acciaio inox. Piano in acciaio inox AISI 304 spessore 20/10. Camino posteriore in acciaio inox. Predisposizione per l'unione di testa. Vasca di cottura in acciaio inox AISI 304 dotata di involucro anteriore per l'espansione dell'olio. Raccolta residui tramite zona fredda. Riscaldamento mediante bruciatori in acciaio inox a torcia ad alto rendimento posti interiormente alla vasca. Il riscaldamento è regolato per mezzo di valvola termostatica di sicurezza con termocoppia. Accensione tramite accenditore piezoelettrico. Termostato di sicurezza a ripristino manuale. Apparecchiatura dotata di piedini regolabili in altezza in acciaio inox. In dotazione 1 cestello da 1/1 in filo d'acciaio cromato e maniglia in plastica. Porte con maniglia tubolare in acciaio inox. Grado di protezione IPX4. Alimentazione a gas potenza totale 12 kW.

Diseño técnico



G: Conexión de gas de 1/2 "