



Client _____ Quantité _____

Projet _____ Position _____

ROC 1100**Modèle:** R110/40FRGV/1V13/P**Cod:** MP01295115001**Données techniques**

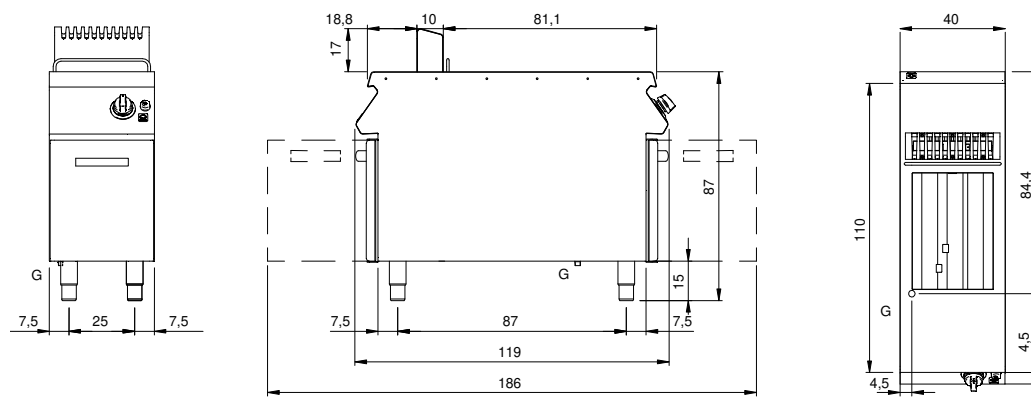
Modularité:	Sur placard avec portes
Dimension (mm):	400x1100x870
Total puissance gaz (Kcal/h):	10319
Total puissance gaz (kW):	12
Nr. Cuve:	1
Litres cuve 1:	13
Dimensions de cuve 1 (mm):	240x342x318
Raccord gaz:	1/2"
Volume net (m3):	0,383
Dimensions emballage (mm):	480x1272x1240
Poids brut (kg):	66
Volumen bruto (m3):	0,757

Caractéristiques

Brûleurs:	Dans la cuve
Plan de travail:	Réalisés en acier inoxydable AISI 304 d'une épaisseur de 2 mm
Réchauffement:	Direct
Boutons de commande:	Fabriquées en aluminium avec une protection contre l'eau IPX5
Kit Gas:	Kit de conversion au gaz naturel 30/50 m/bar (procédure d'essai de l'appareil avec gaz naturel G20)

Friggitrice gas 1 vasca 13 litri su vano con porta. Fianchi, fondo e schienale in acciaio inox. Piano in acciaio inox AISI 304 spessore 20/10. Camino posteriore in acciaio inox. Predisposizione per l'unione di testa. Vasca di cottura in acciaio inox AISI 304 dotata di involucro anteriore per l'espansione dell'olio. Raccolta residui tramite zona fredda. Riscaldamento mediante bruciatori in acciaio inox a torcia ad alto rendimento posti interiormente alla vasca. Il riscaldamento è regolato per mezzo di valvola termostatica di sicurezza con termocoppia. Accensione tramite accenditore piezoelettrico. Termostato di sicurezza a ripristino manuale. Apparecchiatura dotata di piedini regolabili in altezza in acciaio inox. In dotazione 1 cestello da 1/1 in filo d'acciaio cromato e maniglia in plastica. Porte con maniglia tubolare in acciaio inox. Grado di protezione IPX4. Alimentazione a gas potenza totale 12 kW.

Dessin technique



G: Raccord gaz 1/2"