



Client _____ Quantité _____

Projet _____ Position _____

ROC 1100

Modèle: R110/80FRGV/2V13/P

Cod: MP01295115002

Données techniques

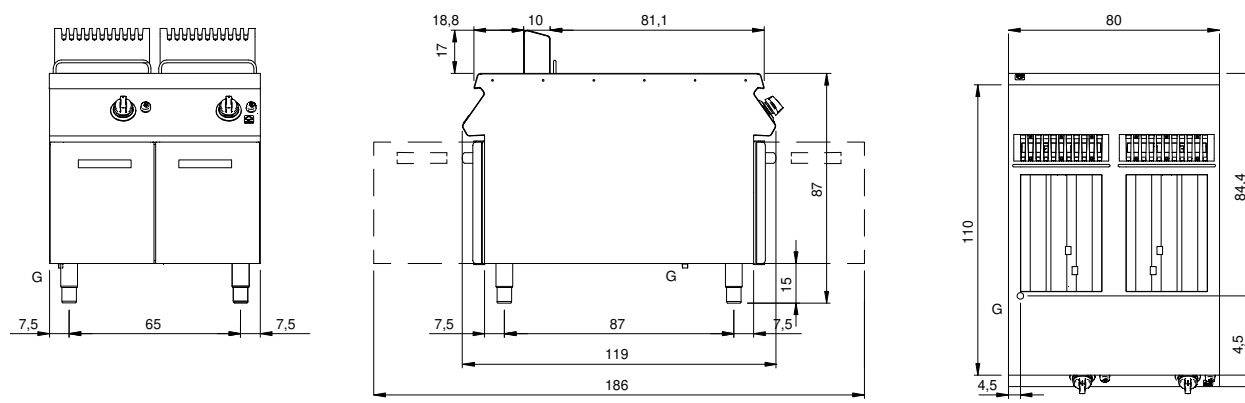
Modularité:	Sur placard avec portes
Dimension (mm):	800x1100x870
Total puissance gaz (Kcal/h):	20637
Total puissance gaz (kW):	24
Nr. Cuve:	2
Litres cuve 1:	13
Litres cuve 2:	13
Dimensions de cuve 1 (mm):	240x342x318
Dimensions de cuve 2 (mm):	240x342x318
Raccord gaz:	1/2"
Volume net (m3):	0,766
Dimensions emballage (mm):	880x1272x1274
Poids brut (kg):	114
Volumen bruto (m3):	1,426

Caractéristiques

Brûleurs:	Dans la cuve
Plan de travail:	Réalisés en acier inoxydable AISI 304 d'une épaisseur de 2 mm
Réchauffement:	Direct
Boutons de commande:	Fabriquées en aluminium avec une protection contre l'eau IPX5
Kit Gas:	Kit de conversion au gaz naturel 30/50 m/bar (procédure d'essai de l'appareil avec gaz naturel G20)

Friggitrice gas 2 vasche 13+13 litri su vano con porte. Fianchi, fondo e schienale in acciaio inox. Piano in acciaio inox AISI 304 spessore 20/10. Camino posteriore in acciaio inox. Predisposizione per l'unione di testa. Vasche di cottura in acciaio inox AISI 304 dotate di invaso anteriore per l'espansione dell'olio. Raccolta residui tramite zona fredda. Riscaldamento mediante bruciatori in acciaio inox a torcia ad alto rendimento posti interiormente alla vasca. Il riscaldamento è regolato per mezzo di valvola termostatica di sicurezza con termocoppia. Accensione tramite accenditore piezoelettrico. Termostato di sicurezza a ripristino manuale. In dotazione 1 cestello da 1/1 e 2 da 1/2 in filo d'acciaio cromato e maniglia in plastica. Apparecchiatura dotata di piedini regolabili in altezza in acciaio inox. Porte con maniglia tubolare in acciaio inox. Grado di protezione IPX4. Alimentazione a gas potenza totale 24 kW.

Dessin technique



G: Raccord gaz 1/2"