



Client _____ Quantity _____

Project _____ Position _____

ROC 1100

Model: R110/40FRGV/1V22/P

Cod: MP01295115003

Technical data

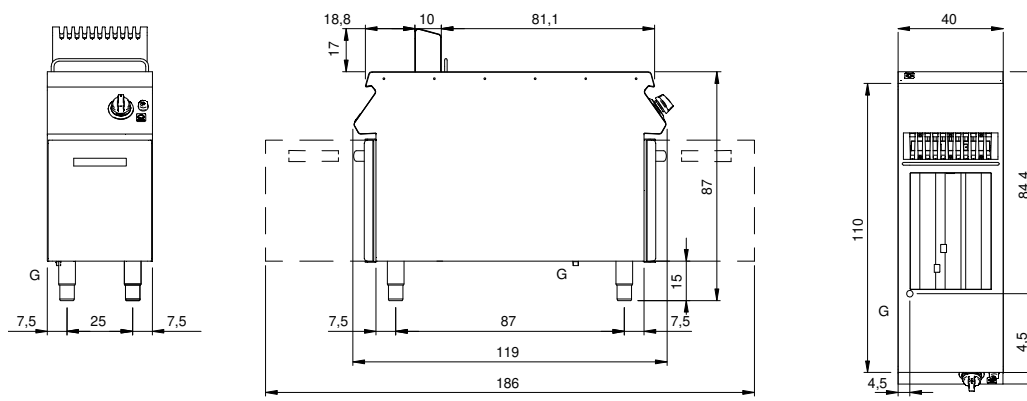
Modularity:	On cabinet with doors
Dimension (mm):	400x1100x870
Total gas power (Kcal/h):	17197
Total gas power (kW):	20
Nr. Wells:	1
Well litres 1:	22
Well dimensions 1 (mm):	309x442x318
Gas connection:	1/2"
Net volume (m3):	0,383
Packing dimensions (mm):	480x1272x1240
Gross weight (kg):	97
Gross volume (m3):	0,757

Features

Burners:	In the well
Working top:	Made of AISI 304 stainless steel with a thickness of 2 mm
Type of heating:	Direct
Knobs:	Made of aluminum with IPX5 water protection
Kit Gas:	Natural gas conversion kit 30/50 m/bar (tested with natural gas G20)

Friggitrice gas 1 vasca 22 litri su vano con porta. Fianchi, fondo e schienale in acciaio inox. Piano in acciaio inox AISI 304 spessore 20/10. Camino posteriore in acciaio inox. Predisposizione per l'unione di testa. Vasca di cottura in acciaio inox AISI 304 dotata di involucro anteriore per l'espansione dell'olio. Raccolta residui tramite zona fredda. Riscaldamento mediante bruciatori in acciaio inox a torcia ad alto rendimento posti interiormente alla vasca. Il riscaldamento è regolato per mezzo di valvola termostatica di sicurezza con termocoppia. Accensione tramite accenditore piezoelettrico. Termostato di sicurezza a ripristino manuale. In dotazione 1 cestello da 1/1 in filo d'acciaio cromato e maniglia in plastica. Porte con maniglia tubolare in acciaio inox. Apparecchiatura dotata di piedini regolabili in altezza in acciaio inox. Grado di protezione IPX4. Alimentazione a gas potenza totale 20 Kw.

Technical draw



G: Gas connection 1/2"